



# AUTEXIER

FABRICANT EN ROBINETTERIE INDUSTRIELLE

93 Rue Louis Blanc - 02300 CHAUNY  
Tél : 03 23 52 02 86 Fax : 03 23 39 52 28  
Site Internet : www.autexier.fr

Réf. A3198 Famille : 46

Rév. 03

Date : 10/12/2021

Page 1/1

## ROBINET INCENDIE ÉQUERRE EN BRONZE Réf. A3198.Ø

### GAMME :

- A3198

*Pour compatibilité matériaux, nous consulter*

### CARACTÉRISTIQUES :

- PN16 (Pression Nominale)

- EXTRÉMITÉS : Bride ISO PN16 / Raccord Guillemin ou Storz

- MATIÈRE : BRONZE CC491K

### CONDITIONS MAXIMALES D'UTILISATION :

- 16 bar de -15°C à 100°C

### APPLICATIONS :

- Réseau incendie

### OPTIONS :

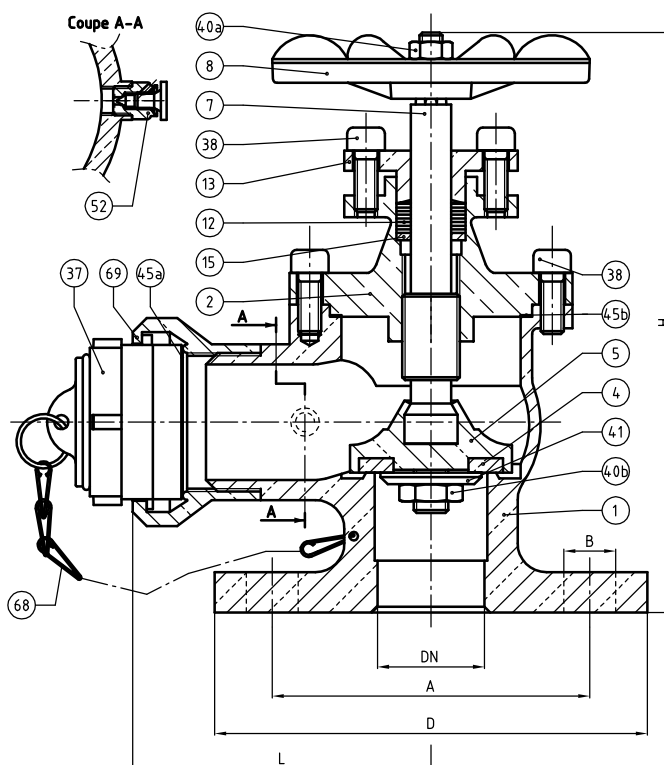
- Perçage spécial

*Dimensionnel hors standard nous consulter*



*Sous réserve de modifications  
Photo non contractuelle*

NOMENCLATURE			
Rep	Qté	Désignation	Matière
1	1	CORPS	BRONZE
2	1	CHAPEAU	BRONZE
4	1	CLAPET	NBR
5	1	PORTE-CLAPET	BRONZE
7	1	TIGE	LAITON
8	1	VOLANT	ZAMAK ÉPOXY
12	1	GARNITURE D'ÉTANCHÉITÉ	GRAPHITE + FIBRE
13	1	FOULOIR	BRONZE
15	1	GRAIN	LAITON
37	1	BOUCHON	BRONZE
38	6	VIS	INOX
40a	1	ÉCROU	LAITON
40b	1	ÉCROU	LAITON
41	1	RONDELLE	LAITON
45a	1	JOINT	NBR
45b	1	JOINT	LATTYGOLD
52	1	PURGEUR	LAITON
68	1	CHAINETTE	INOX
69	1	RACCORD	BRONZE



### RÉFÉRENCES NORMATIVES :

- Matière : NF EN 1982 - NF EN 12163 - NF EN 12164 - NF EN 10272

- Essais : NF EN 12266-1/-2 (en usine)

- Bride : NF EN 1092-3

- Raccord : NF E 29-572 / DIN 14 307/311

Réf. notice de montage : 0904DA119

Réf. notice de fonctionnement : 0904DA120

**Les notices de montage et de fonctionnement  
sont disponibles sur notre site internet.**

DIMENSIONNEL	
DN	40
A (mm)	110
B (mm)	18
D (mm)	150
H (mm)	205
L (mm)	104
Masse (kg)	5,320

*Ces données sont indicatives et peuvent être modifiées sans préavis. Il ne nous appartient pas d'apprécier les cahiers des charges ou descriptifs. Il appartient au client de vérifier l'adéquation entre le choix du matériel et les conditions réelles d'utilisation.*