



AUTEXIER

FABRICANT EN ROBINETTERIE INDUSTRIELLE

93 Rue Louis Blanc - 02300 CHAUNY
Tél : 03 23 52 02 86 Fax : 03 23 39 52 28
Site Internet : www.autexier.fr

Réf. 51TØ Famille : 02

Rév. 05

Date : 09/12/2021

Page 1/1

ROBINET À BOISSEAU CONIQUE FONCÉ EN BRONZE Réf. 51TØ

GAMME :

- 51TØ
- Contact Bronze / Bronze
- Trois voies femelle lumière en T
- Presse-étoupe boulonné

Pour compatibilité matériaux, nous consulter



CARACTÉRISTIQUES :

- PN10 (Pression Nominale)
- EXTRÉMITÉS : Taraudages GAZ
- MATIÈRE : BRONZE CC491K

CONDITIONS MAXIMALES D'UTILISATION :

- 10 bar de -45°C à 225°C

APPLICATIONS :

- Bitume
- Fluides aqueux
- Huiles, hydrocarbures, peinture, adhésifs

OPTIONS :

- Clé sur demande
- Taraudage NPT / API

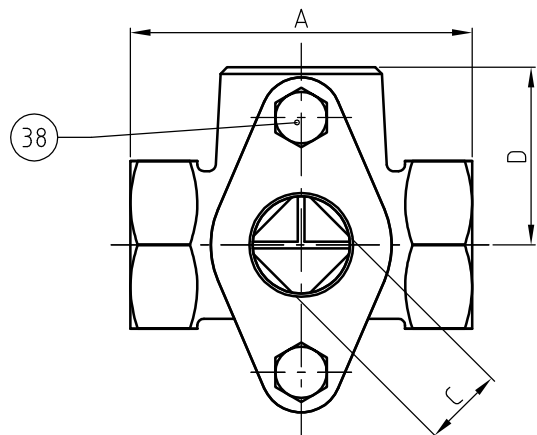
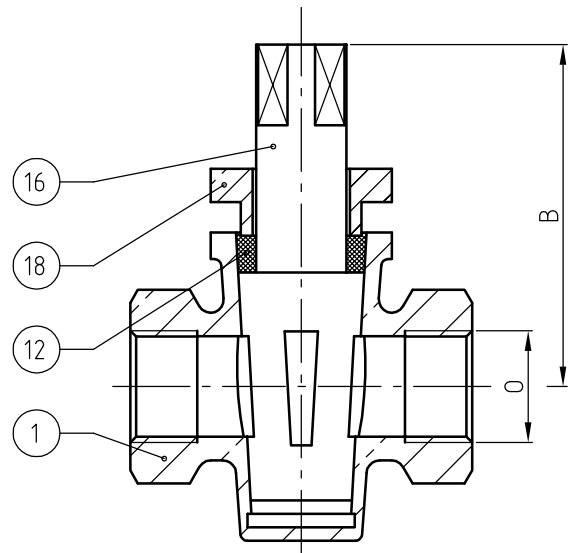
Dimensionnel hors standard nous consulter

NOMENCLATURE

Rep	Qté	Désignation	Matière
1	1	CORPS	BRONZE
12	1	GARNITURE D'ÉTANCHÉITÉ	CÉRAMIQUE+GRAPHITE
16	1	TOURNANT	BRONZE
18	1	CONTRE-BRIDE	BRONZE
38	2	VIS	INOX

DIMENSIONNEL

DN	08	12	15	20	25	32	40	50
A (mm)	53	53	70	80	90	104	117	132
B (mm)	51	51	68	77	90	102	110	135
C (mm)	9	12	14	16	17	19	23	29
D (mm)	26.5	26.5	35	40	45	50	60	68
O	G1/4"	G3/8"	G1/2"	G3/4"	G1"	G1"1/4	G1"1/2	G2"
Masse (Kg)	0.374	0.364	0.722	0.957	1.497	2.200	3.750	5.000



RÉFÉRENCES NORMATIVES :

- Matière : NF EN 1982 - NF EN 12163 - NF EN 12164 - NF EN 10272
- Essais : NF EN 12266-1/-2 (en usine)

Réf. notice de montage : 0904DA117

Réf. notice de fonctionnement : 0904DA118

**Les notices de montage et de fonctionnement
sont disponibles sur notre site internet.**

Ces données sont indicatives et peuvent être modifiées sans préavis. Il ne nous appartient pas d'apprécier les cahiers des charges ou descriptifs. Il appartient au client de vérifier l'adéquation entre le choix du matériel et les conditions réelles d'utilisation.