



AUTEXIER

FABRICANT EN ROBINETTERIE INDUSTRIELLE

93 Rue Louis Blanc - 02300 CHAUNY
Tél : 03 23 52 02 86 Fax : 03 23 39 52 28
Site Internet : www.autexier.fr

Réf. 49 Famille : 02

Rév. 04

Date : 09/12/2021

Page 1/1

ROBINET À BOISSEAU CONIQUE FONCÉ EN BRONZE Réf. 49.Ø

GAMME :

- 49.Ø
- Contact Bronze / Bronze
- Deux voies femelle/femelle

Pour compatibilité matériaux, nous consulter



Sous réserve de modifications

CARACTÉRISTIQUES :

- PN10 (Pression Nominale)
- EXTRÉMITÉS : Taraudages GAZ
- MATIÈRE : BRONZE CC491K

CONDITIONS MAXIMALES D'UTILISATION :

- 10 bar de -45°C à 180°C

APPLICATIONS :

- Bitume
- Fluides aqueux
- Huiles, hydrocarbures, peintures, adhésifs

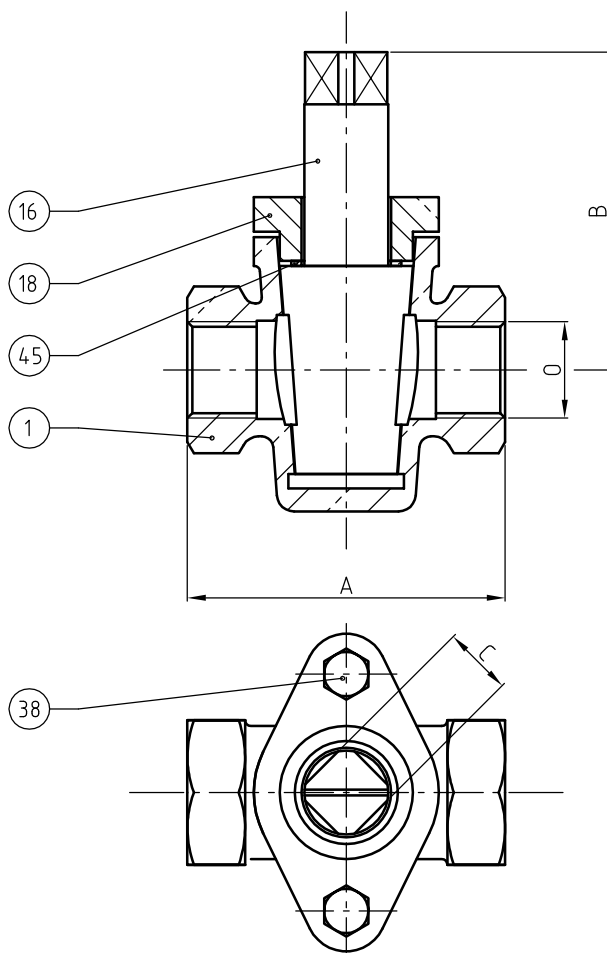
OPTIONS :

- Clé sur demande
- Taraudage NPT (49BØ)/ API

Dimensionnel hors standard nous consulter

NOMENCLATURE			
Rep	Qté	Désignation	Matière
1	1	CORPS	BRONZE
16	1	TOURNANT	BRONZE
18	1	CONTRE-BRIDE	BRONZE
38	2	VIS	INOX
45	1	JOINT	FIBRE

DIMENSIONNEL						
DN	15	20	25	32	40	50
A (mm)	59	68	83	95	108	131
B (mm)	55	67	79	95	103	120
C (mm)	14	12	17	16	23	29
O	G1/2"	G3/4"	G1"	G1"¼	G1"½	G2"
Masse (kg)	0.342	0.563	0.872	1.900	2.332	3.605



RÉFÉRENCES NORMATIVES :

- Matière : NF EN 1982 - NF EN 12163 - NF EN 12164 - NF EN 10272
- Essais : NF EN 12266-1/-2 (en usine)

Réf. notice de montage : 0904DA117

Réf. notice de fonctionnement : 0904DA118

Les notices de montage et de fonctionnement sont disponibles sur notre site internet.

Ces données sont indicatives et peuvent être modifiées sans préavis. Il ne nous appartient pas d'apprécier les cahiers des charges ou descriptifs. Il appartient au client de vérifier l'adéquation entre le choix du matériel et les conditions réelles d'utilisation.