



AUTEXIER

FABRICANT EN ROBINETTERIE INDUSTRIELLE

93 Rue Louis Blanc - 02300 CHAUNY
Tél : 03 23 52 02 86 Fax : 03 23 39 52 28
Site Internet : www.autexier.fr

Réf. 44LØ/44TØ Famille : 01

Rév. 04

Date : 08/12/2021

Page 1/1

ROBINET À BOISSEAU CONIQUE

DÉFONCÉ EN BRONZE

Réf. 44LØ / 44TØ

GAMME :

- 44LØ : Lumière en L
- 44TØ : Lumière en T
- Contact Bronze / Bronze

Pour compatibilité matériaux, nous consulter



CARACTÉRISTIQUES :

- PN10 (Pression Nominale)
- EXTRÉMITÉS : Taraudages GAZ
- MATIÈRE : BRONZE CC491K

CONDITIONS MAXIMALES D'UTILISATION :

- 10 bar de -45°C à 225°C

APPLICATIONS :

- Fluides aqueux
- Huiles, hydrocarbures, peintures, adhésifs

OPTIONS :

- Clé sur demande
- Taraudage NPT/ API

Dimensionnel hors standard nous consulter



Sous réserve de modifications

NOMENCLATURE			
Rep	Qté	Désignation	Matière
1	1	CORPS	BRONZE
16	1	TOURANT	BRONZE
40	1	ÉCROU	LAITON
41	1	RONDELLE	LAITON

DIMENSIONNEL								
DN	08	12	15	20	25	32	40	50
A (mm)	56	56	68	76	83	100	111	123
B (mm)	39.5	39.5	49	50.5	61	70	87.5	93
C (mm)	9	12	14	16	18	20	18	28
D (mm)	27.5	27.5	34	39	44	50	55	63
O	G1/4"	G3/8"	G1/2"	G3/4"	G1"	G1"1/4	G1"1/2	G"2
Masse (kg)	0.310	0.282	0.470	0.740	1.080	1.620	2.640	3.600

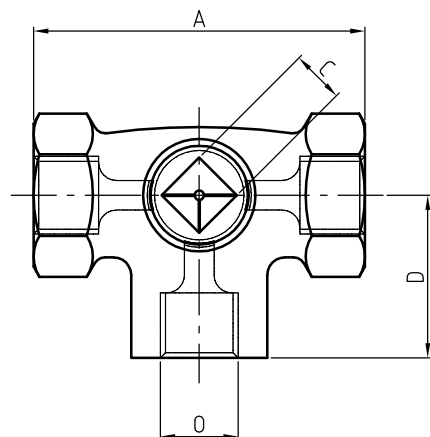
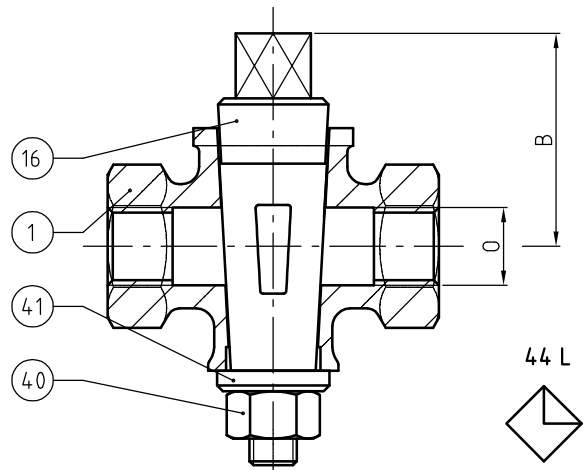
RÉFÉRENCES NORMATIVES :

- Matière : NF EN 1982 - NF EN 12163 - NF EN 12164 - NF EN 10272
- Essais : NF EN 12266-1/-2 (en usine)

Réf. notice de montage : 0904DA129

Réf. notice de fonctionnement : 0904DA130

Les notices de montage et de fonctionnement sont disponibles sur notre site internet.



Ces données sont indicatives et peuvent être modifiées sans préavis. Il ne nous appartient pas d'apprécier les cahiers des charges ou descriptifs. Il appartient au client de vérifier l'adéquation entre le choix du matériel et les conditions réelles d'utilisation.