



AUTEXIER

FABRICANT EN ROBINETTERIE INDUSTRIELLE

93 Rue Louis Blanc - 02300 CHAUNY
Tél : 03 23 52 02 86 Fax : 03 23 39 52 28
Site Internet : www.autexier.fr

Réf. 36 Famille : 01

Rév. 05

Date : 03/12/2021

Page 1/1

ROBINET À BOISSEAU CONIQUE DÉFONCÉ EN BRONZE Réf. 36.Ø

GAMME :

- 36.Ø
 - Contact Bronze / Bronze
- Pour compatibilité matériaux, nous consulter*



CARACTÉRISTIQUES :

- PN10 (Pression Nominale)
- EXTRÉMITÉS : Filetage / taraudage GAZ
- MATIÈRE : BRONZE CC491K

CONDITIONS MAXIMALES D'UTILISATION :

- 10 bar de -45°C à 225°C

APPLICATIONS :

- Fluides aqueux
- Huiles, hydrocarbures, peintures, adhésifs

OPTIONS :

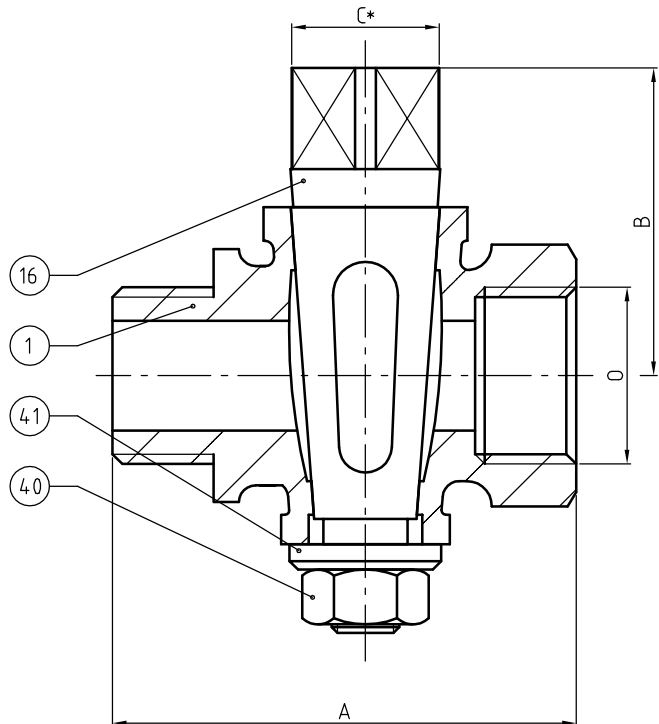
- Clé sur demande
 - Filetage NPT/ API
- Dimensionnel hors standard nous consulter*



Sous réserve de modifications

NOMENCLATURE			
Rep	Qté	Désignation	Matière
1	1	CORPS	BRONZE
16	1	TOURNANT	BRONZE
40	1	ÉCROU	LAITON
41	1	RONDELLE	LAITON

DIMENSIONNEL								
DN	08	12	15	20	25	32	40	50
A (mm)	45	50	55	65	75	-	-	-
B (mm)	27	32	36.5	45	54.5	70	75.5	92.5
C* (mm)	09	12	14	16	17	19	22	29
O	G1/4"	G3/8"	G1/2"	G3/4"	G1"	G1"1/4	G1"1/2	G2"
Masse (kg)	0.100	0.160	0.220	0.380	0.561	-	-	-



RÉFÉRENCES NORMATIVES :

- Matière : NF EN 1982 - NF EN 12163 - NF EN 12164 - NF EN 10272
- Essais : NF EN 12266-1/-2 (en usine)

Réf. notice de montage : 0904DA129

Réf. notice de fonctionnement : 0904DA130

**Les notices de montage et de fonctionnement
sont disponibles sur notre site internet.**

Ces données sont indicatives et peuvent être modifiées sans préavis. Il ne nous appartient pas d'apprécier les cahiers des charges ou descriptifs. Il appartient au client de vérifier l'adéquation entre le choix du matériel et les conditions réelles d'utilisation.