



AUTEXIER

FABRICANT EN ROBINETTERIE INDUSTRIELLE

93 Rue Louis Blanc - 02300 CHAUNY
Tél : 03 23 52 02 86 Fax : 03 23 39 52 28
Site Internet : www.autexier.fr

Réf. 105 Famille : 18

Rév. 04

Date : 24/11/2021

Page 1/1

CLAPET ANTI-RETOUR À BRIDES À LEVÉE VERTICALE Réf. AU105CØ / AU105TØ

GAMME :

- AU105C : Contact Cupro-Aluminium / Cupro-Aluminium
- AU105T : Contact Cupro-Aluminium / PTFE
- Chapeau union

Pour compatibilité matériaux, nous consulter

CARACTÉRISTIQUES :

- PN30 (Pression Nominale)
- EXTRÉMITÉS : Brides ISO PN 16
- MATIÈRE : CUPRO-ALUMINIUM CC333G

CONDITIONS MAXIMALES D'UTILISATION :

- AU105C15 / AU105T15 : 30 bar de -10°C à 225°C
- AU105CØ / AU105TØ : 30 bar de -10°C à 200°C

APPLICATIONS :

- Fluides aqueux
- Eau de mer

OPTIONS :

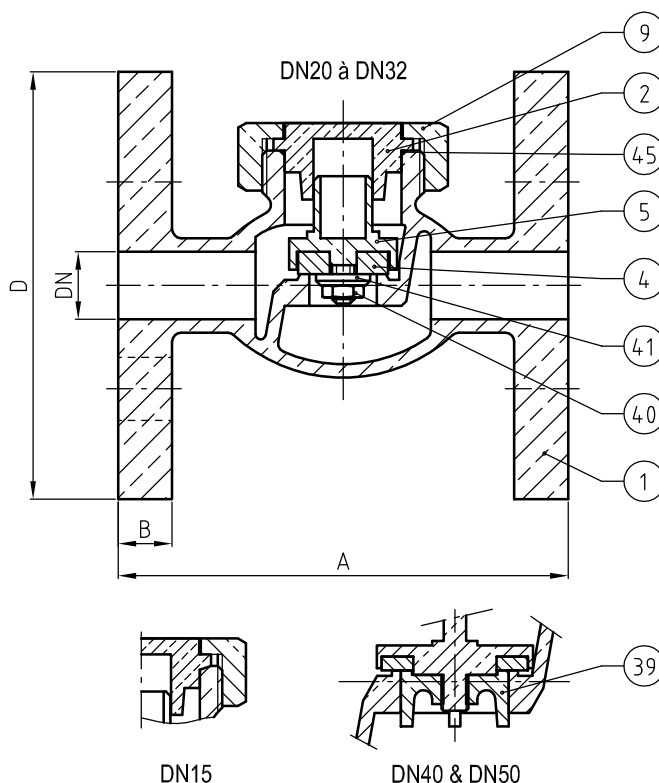
- Perçage spécial
- Brides ASA 150 (PN20)
- Ressort de rappel inox

Dimensionnel hors standard nous consulter



Sous réserve de modifications

NOMENCLATURE			
Rep	Qté	Désignation	Matière
1	1	CORPS	CUPRO-ALUMINIUM
2	1	CHAPEAU	CUPRO-ALUMINIUM
4	1	CLAPET	CUPRO-ALUMINIUM / PTFE
5	1	PORTE CLAPET	CUPRO-ALUMINIUM
9	1	ÉCROU DE CHAPEAU	CUPRO-ALUMINIUM
39	1	AILETTES (DN40 et DN50)	CUPRO-ALUMINIUM
40	1	ÉCROU (DN15 à DN32)	CUPRO-ALUMINIUM
41	1	RONDELLE	CUPRO-ALUMINIUM
45	1	JOINT TORIQUE (SAUF DN15)	FPM



RÉFÉRENCES NORMATIVES :

- Matière : NF EN 1982 - NF EN 12163 - NF EN 12164 - NF EN 10272
- Essais : NF EN 12266-1/-2 (en usine)
- Face à face : NF E 29-353
- Brides : NF EN 1092-3

Réf. notice de montage : 0904DA109

Réf. notice de fonctionnement : 0904DA110

Les notices de montage et de fonctionnement sont disponibles sur notre site internet.

DIMENSIONNEL							
DN	15	20	25	32	40	50	65*
A (mm)	100	110	125	140	160	185	216
B (mm)	12	13	14	15	16	17	17
D (mm)	95	105	115	140	150	165	185
Masse (Kg) AU105C	1.590	2.150	2.935	4.650	6.100	8.550	--
Masse (Kg) AU105T	1.420	2.120	2.910	4.625	6.000	8.400	--

**Sous réserve*

Ces données sont indicatives et peuvent être modifiées sans préavis. Il ne nous appartient pas d'apprécier les cahiers des charges ou descriptifs. Il appartient au client de vérifier l'adéquation entre le choix du matériel et les conditions réelles d'utilisation.