



AUTEXIER

FABRICANT EN ROBINETTERIE INDUSTRIELLE

93 Rue Louis Blanc - 02300 CHAUNY
Tél : 03 23 52 02 86 Fax : 03 23 39 52 28
Site Internet : www.autexier.fr

Réf. AU104 Famille : 17

Rév. 07

Date : 23/11/2021

Page 1/2

CLAPET ANTI-RETOUR À LEVÉE VERTICALE EN CUPRO-ALUMINIUM

Réf. AU104CØ / AU104TØ

GAMME :

- AU104C : Contact Cupro-Aluminium / Cupro-Aluminium
 - AU104T : Contact Cupro-Aluminium / PTFE
- Pour compatibilité matériaux, nous consulter*



CARACTÉRISTIQUES :

- PN30 (Pression Nominale)
- EXTRÉMITÉS : Taraudage GAZ
- MATIÈRE : CUPRO-ALUMINIUM CC333G

CONDITIONS MAXIMALES D'UTILISATION :

- 30 bar de -10°C à 225°C

APPLICATIONS :

- Fluides aqueux
- Eau de mer

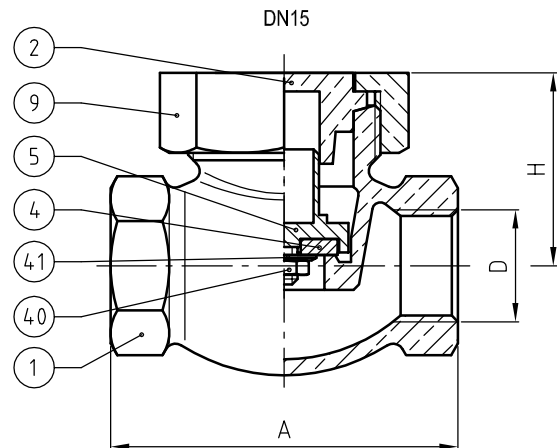
OPTIONS :

- Taraudage NPT/API
 - Ressort de rappel en Inox
- Dimensionnel hors standard nous consulter*

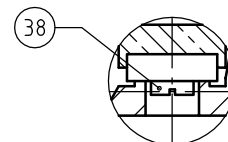


Sous réserve de modifications

NOMENCLATURE			
Rep	Qté	Désignation	Matière
1	1	CORPS	CUPRO-ALUMINIUM
2	1	CHAPEAU	CUPRO-ALUMINIUM
4	1	CLAPET	CUPRO-ALUMINIUM / PTFE
5	1	PORTE-CLAPET	CUPRO-ALUMINIUM
9	1	ÉCROU DE CHAPEAU	CUPRO-ALUMINIUM
38	1	VIS (DN08/12)	INOX
40	1	ÉCROU (DN15)	CUPRO-ALUMINIUM
41	1	RONDELLE (DN15)	CUPRO-ALUMINIUM



DN08 & DN12



RÉFÉRENCES NORMATIVES :

- Matière : NF EN 1982 - NF EN 12163 - NF EN 12164 - NF EN 10272
- Essais : NF EN 12266-1/-2 (en usine)

Réf. notice de montage : 0904DA109

Réf. notice de fonctionnement : 0904DA110

Les notices de montage et de fonctionnement sont disponibles sur notre site internet.

DIMENSIONNEL			
DN	08	12	15
A (mm)	52	58	65
D (mm)	1/4"	3/8"	1/2"
H (mm)	33	33	36
Masse (Kg)	0.255	0.297	0.382

Ces données sont indicatives et peuvent être modifiées sans préavis. Il ne nous appartient pas d'apprécier les cahiers des charges ou descriptifs. Il appartient au client de vérifier l'adéquation entre le choix du matériel et les conditions réelles d'utilisation.



AUTEXIER

FABRICANT EN ROBINETTERIE INDUSTRIELLE

93 Rue Louis Blanc - 02300 CHAUNY
Tél : 03 23 52 02 86 Fax : 03 23 39 52 28
Site Internet : www.autexier.fr

Réf. AU104 Famille : 17

Rév. 07

Date : 23/11/2021

Page 2/2

CLAPET ANTI-RETOUR À LEVÉE VERTICALE EN CUPRO-ALUMINIUM

Réf. AU104CØ / AU104TØ

GAMME :

- AU104C : Contact Cupro-Aluminium / Cupro-Aluminium
 - AU104T : Contact Cupro-Aluminium / PTFE
- Pour compatibilité matériaux, nous consulter



CARACTÉRISTIQUES :

- PN30 (Pression Nominale)
- EXTRÉMITÉS : Taraudage GAZ
- MATIÈRE : CUPRO-ALUMINIUM CC333G

CONDITIONS MAXIMALES D'UTILISATION :

- 30 bar de -10°C à 200°C

APPLICATIONS :

- Fluides aqueux
- Eau de mer

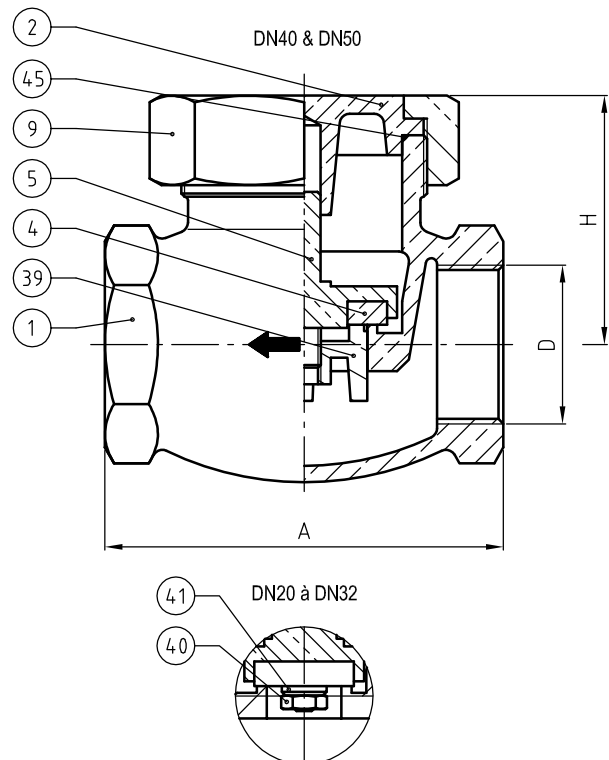
OPTIONS :

- Taraudage NPT/API
 - Ressort de rappel en Inox
- Dimensionnel hors standard nous consulter



Sous réserve de modifications

NOMENCLATURE			
Rep	Qté	Désignation	Matière
1	1	CORPS	CUPRO-ALUMINIUM
2	1	CHAPEAU	CUPRO-ALUMINIUM
4	1	CLAPET	CUPRO-ALUMINIUM / PTFE
5	1	PORTE-CLAPET	CUPRO-ALUMINIUM
9	1	ÉCROU DE CHAPEAU	CUPRO-ALUMINIUM
39	1	AILETTE (DN40/50)	CUPRO-ALUMINIUM
40	1	ÉCROU (DN20/32)	CUPRO-ALUMINIUM
41	1	RONDELLE (DN20/32)	CUPRO-ALUMINIUM
45	1	JOINT TORIQUE	FPM



RÉFÉRENCES NORMATIVES :

- Matière : NF EN 1982 - NF EN 12163 - NF EN 12164 - NF EN 10272
- Essais : NF EN 12266-1/-2 (en usine)

Réf. notice de montage : 0904DA109

Réf. notice de fonctionnement : 0904DA110

Les notices de montage et de fonctionnement sont disponibles sur notre site internet.

DIMENSIONNEL					
DN	20	25	32	40	50
A (mm)	84	98	110	120	145
D (mm)	3/4"	1"	1"1/4	1"1/4	2"
H (mm)	48	55	65	75	90
Masse (Kg)	0.722	1.105	1.657	2.550	3.670

Ces données sont indicatives et peuvent être modifiées sans préavis. Il ne nous appartient pas d'apprécier les cahiers des charges ou descriptifs. Il appartient au client de vérifier l'adéquation entre le choix du matériel et les conditions réelles d'utilisation.