



AUTEXIER

FABRICANT EN ROBINETTERIE INDUSTRIELLE

93 Rue Louis Blanc - 02300 CHAUNY
Tél : 03 23 52 02 86 Fax : 03 23 39 52 28
Site Internet : www.autexier.fr

Réf. 1097T Famille : 10

Rév. 10

Date : 13/04/2021

Page 1/1

ROBINET SOUPAPE À LEVIER EN BRONZE Réf. 1097TØM

GAMME :

- 1097T

- À levier manuel

Pour compatibilité matériaux, nous consulter



CARACTÉRISTIQUES :

- PN20 (Pression Nominale)

- EXTRÉMITÉS : Filetage GAZ

- MATIÈRE : BRONZE CC491K

CONDITIONS MAXIMALES D'UTILISATION :

- 20 bar de -15°C à 200°C

APPLICATIONS :

- Fluides aqueux

- Eau

- Vapeur (16 bar)

- Gaz non-toxique

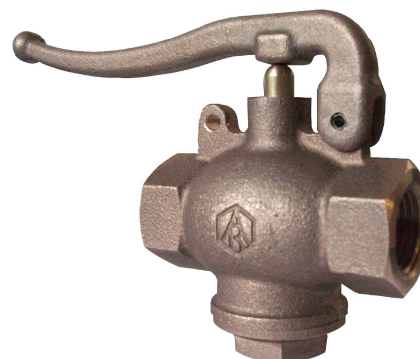
- Hydrocarbures

OPTIONS :

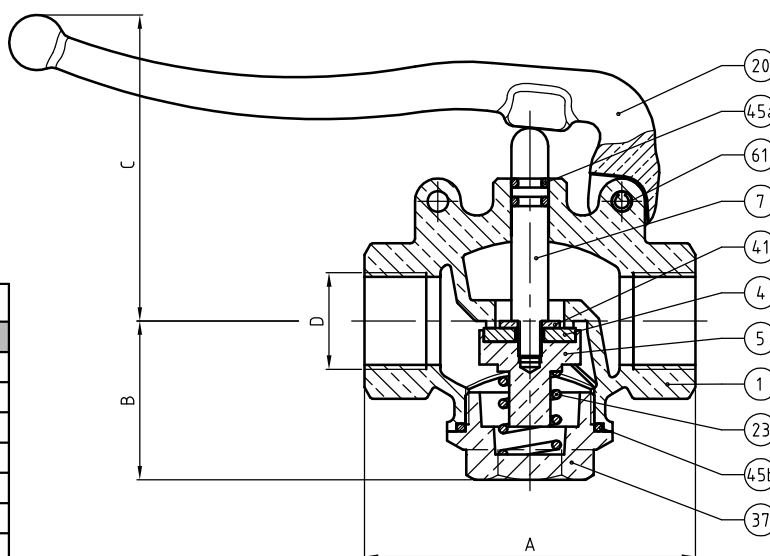
- Taraudage NPT/API

- Pédale (1097TØ)

Dimensionnel hors standard nous consulter



Sous réserve de modifications



NOMENCLATURE

Rep	Qté	Désignation	Matière
1	1	CORPS	BRONZE
4	1	CLAPET	PTFE
5	1	PORTE CLAPET	BRONZE
7	1	TIGE	LAITON
20	1	LEVIER	BRONZE
23	1	RESSORT	INOX
37	1	BOUCHON	BRONZE
41	1	RONDELLE	LAITON
45a	2	JOINT TORIQUE	FPM
45b	1	JOINT TORIQUE	FPM
61	1	GOUPILLE	INOX

RÉFÉRENCES NORMATIVES :

- Matière : NF EN 1982 - NF EN 12163 - NF EN 12164 - NF EN 10272

- Essais : NF EN 12266-1/-2 (en usine)

Réf. notice de montage : 0904DA102

Réf. notice de fonctionnement : 0904DA103

**Les notices de montage et de fonctionnement
sont disponibles sur notre site internet.**

DIMENSIONNEL

DN	08	12	15	20	25
A (mm)	65	65	72	76	85
B (mm)	30	30	34.5	42.5	49
C (mm)	64	64	67	77	108
D	1/4	3/8	1/2	3/4	1"
Masse (Kg)	0.368	0.348	0.320	-	1.325

Ces données sont indicatives et peuvent être modifiées sans préavis. Il ne nous appartient pas d'apprécier les cahiers des charges ou descriptifs. Il appartient au client de vérifier l'adéquation entre le choix du matériel et les conditions réelles d'utilisation.