



AUTEXIER

FABRICANT EN ROBINETTERIE INDUSTRIELLE

93 Rue Louis Blanc - 02300 CHAUNY
Tél : 03 23 52 02 86 Fax : 03 23 39 52 28
Site Internet : www.autexier.fr

Réf. 104 Famille : 17

Rév. 04

Date : 23/11/2021

Page 1/2

CLAPET ANTI-RETOUR À LEVÉE VERTICALE EN BRONZE Réf. 104CØ / 104TØ

GAMME :

- 104C : Contact Bronze / Bronze
- 104T : Contact Bronze / PTFE

Pour compatibilité matériaux, nous consulter



CARACTÉRISTIQUES :

- PN30 (Pression Nominale)
- EXTRÉMITÉS : Taraudage GAZ
- MATIÈRE : BRONZE CC491K

CONDITIONS MAXIMALES D'UTILISATION :

- 30 bar de -45°C à 225°C

APPLICATIONS :

- Fluides aqueux

OPTIONS :

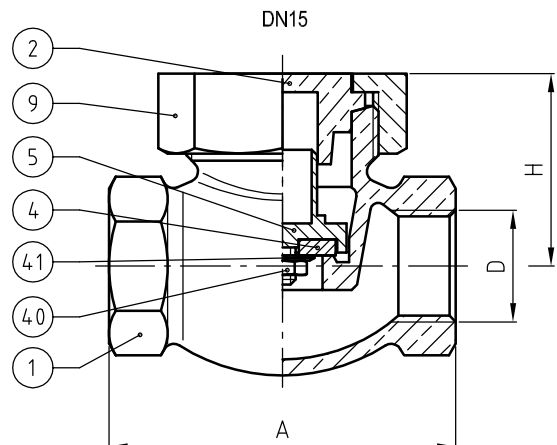
- Taraudage NPT/API
- Ressort de rappel en Inox

Dimensionnel hors standard nous consulter

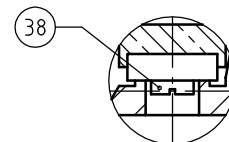


Sous réserve de modifications

NOMENCLATURE			
Rep	Qté	Désignation	Matière
1	1	CORPS	BRONZE
2	1	CHAPEAU	BRONZE
4	1	CLAPET	BRONZE / PTFE
5	1	PORTE-CLAPET	LAITON
9	1	ÉCROU DE CHAPEAU	BRONZE
38	1	VIS (DN08/12)	INOX
40	1	ÉCROU (DN15)	LAITON
41	1	RONDELLE (DN15)	LAITON



DN08 & DN12



RÉFÉRENCES NORMATIVES :

- Matière : NF EN 1982 - NF EN 12163 - NF EN 12164 - NF EN 10272
- Essais : NF EN 12266-1/-2 (en usine)

Réf. notice de montage : 0904DA109

Réf. notice de fonctionnement : 0904DA110

**Les notices de montage et de fonctionnement
sont disponibles sur notre site internet.**

DIMENSIONNEL			
DN	08	12	15
A (mm)	52	58	65
D (mm)	1/4"	3/8"	1/2"
H (mm)	33	33	36
Masse (Kg)	0.300	0.350	0.450

Ces données sont indicatives et peuvent être modifiées sans préavis. Il ne nous appartient pas d'apprécier les cahiers des charges ou descriptifs. Il appartient au client de vérifier l'adéquation entre le choix du matériel et les conditions réelles d'utilisation.



AUTEXIER

FABRICANT EN ROBINETTERIE INDUSTRIELLE

93 Rue Louis Blanc - 02300 CHAUNY
Tél : 03 23 52 02 86 Fax : 03 23 39 52 28
Site Internet : www.autexier.fr

Réf. 104 Famille : 17

Rév. 04

Date : 23/11/2021

Page 2/2

CLAPET ANTI-RETOUR À LEVÉE VERTICALE EN BRONZE Réf. 104CØ / 104TØ

GAMME :

- 104C : Contact Bronze / Bronze
- 104T : Contact Bronze / PTFE

Pour compatibilité matériaux, nous consulter



CARACTÉRISTIQUES :

- PN30 (Pression Nominale)
- EXTRÉMITÉS : Taraudage GAZ
- MATIÈRE : BRONZE CC491K

CONDITIONS MAXIMALES D'UTILISATION :

- 30 bar de -15°C à 200°C

APPLICATIONS :

- Fluides aqueux

OPTIONS :

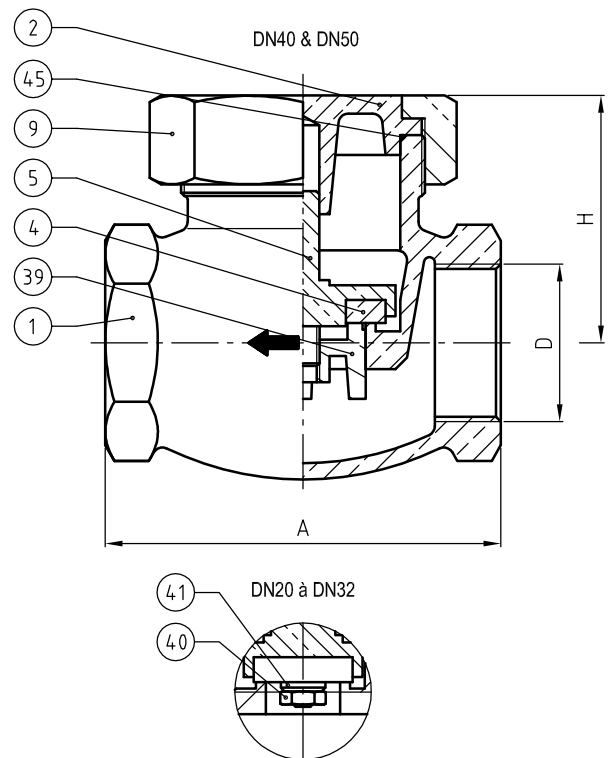
- Taraudage NPT/API
- Ressort de rappel en Inox

Dimensionnel hors standard nous consulter



Sous réserve de modifications

NOMENCLATURE			
Rep	Qté	Désignation	Matière
1	1	CORPS	BRONZE
2	1	CHAPEAU	BRONZE
4	1	CLAPET	BRONZE / PTFE
5	1	PORTE-CLAPET	BRONZE
9	1	ÉCROU DE CHAPEAU	BRONZE
39	1	AILETTE (DN40/50)	BRONZE
40	1	ÉCROU (DN20/32)	LAITON
41	1	RONDELLE (DN20/32)	LAITON
45	1	JOINT TORIQUE	FPM



RÉFÉRENCES NORMATIVES :

- Matière : NF EN 1982 - NF EN 12163 - NF EN 12164 - NF EN 10272
- Essais : NF EN 12266-1/-2 (en usine)

Réf. notice de montage : 0904DA109

Réf. notice de fonctionnement : 0904DA110

**Les notices de montage et de fonctionnement
sont disponibles sur notre site internet.**

DIMENSIONNEL					
DN	20	25	32	40	50
A (mm)	84	98	110	120	145
D (mm)	3/4"	1"	1"1/4	1"1/4	2"
H (mm)	48	55	65	75	90
Masse (Kg)	0.850	1.300	1.950	3.000	4.350

Ces données sont indicatives et peuvent être modifiées sans préavis. Il ne nous appartient pas d'apprécier les cahiers des charges ou descriptifs. Il appartient au client de vérifier l'adéquation entre le choix du matériel et les conditions réelles d'utilisation.