



# AUTEXIER

FABRICANT EN ROBINETTERIE INDUSTRIELLE

93 Rue Louis Blanc - 02300 CHAUNY  
Tél : 03 23 52 02 86 Fax : 03 23 39 52 28  
Site Internet : www.autexier.fr

Réf. AU102 Famille : 13

Rév. 04

Date : 14/10/2021

Page 1/1

## ROBINET À SOUPAPE CLAPET LIBRE À BRIDES

Réf. AU102CØCL / AU102JØCL / AU102TØCL

### GAMME :

- AU102CØCL : Contact Cupro-Aluminium / Cupro-Aluminium
- AU102JØCL : Contact Cupro-Aluminium / Jenkins
- AU102TØCL : Contact Cupro-Aluminium / PTFE
- Tige montante

Pour compatibilité matériaux, nous consulter

### CARACTÉRISTIQUES :

- PN30 (Pression Nominale)
- EXTRÉMITÉS : Brides ISO PN16
- MATIÈRE : CUPRO-ALUMINIUM CC333G

### CONDITIONS MAXIMALES D'UTILISATION :

- AU102C15CL : 30 bar de -10°C à 225°C / AU102CØCL : 30 bar de -10°C à 200°C
- AU102J15CL : 30 bar de -10°C à 200°C / AU102JØCL : 30 bar de -10°C à 200°C
- AU102T15CL : 30 bar de -10°C à 225°C / AU102TØCL : 30 bar de -10°C à 200°C

### APPLICATIONS :

- Fluide aqueux
- Vapeur (16 bar)
- Gaz non-toxique
- Eau de mer

### OPTIONS :

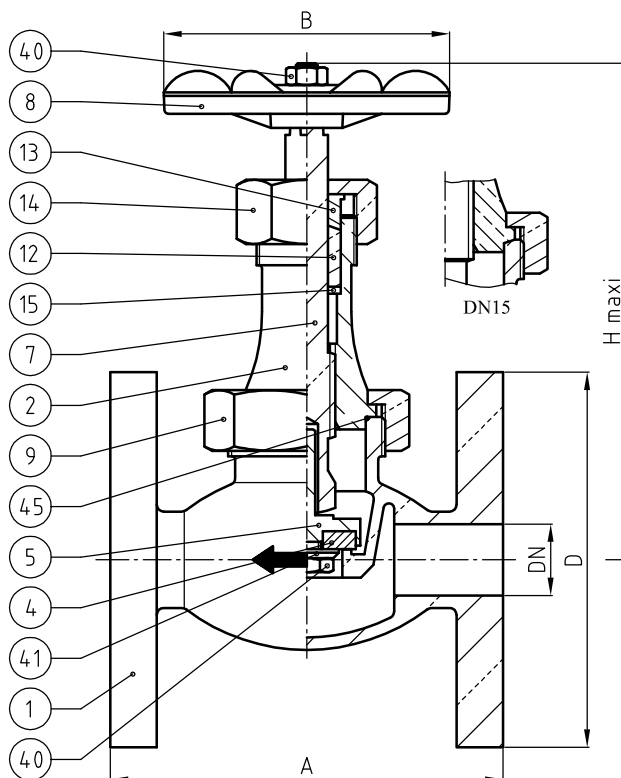
- Perçage spécial

Dimensionnel hors standard nous consulter



Sous réserve de modifications

NOMENCLATURE			
Rep	Qté	Désignation	Matière
1	1	CORPS	CUPRO-ALUMINIUM
2	1	CHAPEAU	CUPRO-ALUMINIUM
4	1	CLAPET	CUPRO-ALU. / JENKINS / PTFE
5	1	PORTE-CLAPET	CUPRO-ALUMINIUM
7	1	TIGE	CUPRO-ALUMINIUM
8	1	VOLANT	ZAMAK ÉPOXY
9	1	ÉCROU DE CHAPEAU	CUPRO-ALUMINIUM
12	1	GARNITURE	FIBRE+GRAPHITE
13	1	FOULOIR	CUPRO-ALUMINIUM
14	1	ÉCROU PRESSE ÉTOUPE	CUPRO-ALUMINIUM
15	1	GRAIN	CUPRO-ALUMINIUM
40a	1	ÉCROU	CUPRO-ALUMINIUM
40b	1	ÉCROU	CUPRO-ALUMINIUM
41	1	RONDELLE	CUPRO-ALUMINIUM
45	1	JOINT TORIQUE (SAUF DN15)	FPM



### RÉFÉRENCES NORMATIVES :

- Matière : NF EN 1982 - NF EN 12163 - NF EN 12164 - NF EN 10272
- Essais : NF EN 12266-1/-2 (en usine)
- Face à face : NF E 29-353
- Brides : NF EN 1092-3

Réf. notice de montage : 0904DA124

Réf. notice de fonctionnement : 0904DA088

**Les notices de montage et de fonctionnement sont disponibles sur notre site internet.**

DIMENSIONNEL							
DN	15	20	25	32	40	50	65*
A (mm)	100	110	125	140	160	185	185
B (mm)	70	80	90	90	110	110	110
D (mm)	95	105	115	140	150	165	185
H (mm)	120	155	170	190	215	250	250
Masse (Kg)	1.750	2.650	3.600	5.535	7.200	9.720	10.530

\*DN50 avec des brides DN65

Ces données sont indicatives et peuvent être modifiées sans préavis. Il ne nous appartient pas d'apprécier les cahiers des charges ou descriptifs. Il appartient au client de vérifier l'adéquation entre le choix du matériel et les conditions réelles d'utilisation.