



AUTEXIER

FABRICANT EN ROBINETTERIE INDUSTRIELLE

93 Rue Louis Blanc - 02300 CHAUNY
Tél : 03 23 52 02 86 Fax : 03 23 39 52 28
Site Internet : www.autexier.fr

Réf. 471 Famille : 27

Rév. 12

Date : 07/08/2020

Page 1/1

SOUPAPE DE SÛRETÉ EN BRONZE

Réf. 471.0.0 / 471BP0.0 / 471T0.0

GAMME :

- 471.0.0 : Clapet FPM
 - 471BP0.0 : Clapet Silicone (basse pression)
 - 471T0.0 : Clapet PTFE
 - Orifices décalés
 - Entrée / sortie femelle
 - Système de relevage
- Pour compatibilité matériaux, nous consulter*



CARACTÉRISTIQUES :

- PN40 (Pression Nominale)
- EXTRÉMITÉS : Taraudage GAZ
- MATIÈRE : BRONZE CC491K

CONDITIONS MAXIMALES D'UTILISATION :

- Réf. 471 : 40 bar de -15°C à 200°C
- Réf. 471BP : 40 bar de -50°C à 200°C
- Réf. 471T : 40 bar de -50°C à 225°C

APPLICATIONS :

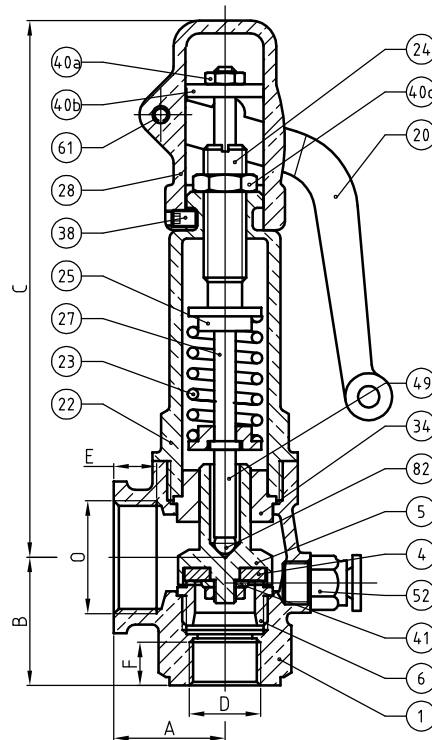
- Eau chaude et fluides industriels
- Fluides aqueux
- Vapeur moyenne pression (16 bar)

OPTIONS :

- Connexions à brides
- Connexions NPT
- Mâle / mâle sur demande

Dimensionnel hors standard nous consulter

Sous réserve de modifications



NOMENCLATURE			
Rep	Qté	Désignation	Matière
1	1	CORPS	BRONZE
4	1	CLAPET	471: FPM / 471BP: Silicone / 471T: PTFE
5	1	PORTE-CLAPET	LAITON
6	1	SIÈGE	INOX
20	1	LEVIER	BRONZE
22	1	LANTERNE	BRONZE
23	1	RESSORT	INOX
24	1	VIS DE RÉGLAGE	LAITON
25	2	SUPPORT	LAITON
27	1	POINTEAU	LAITON
28	1	CAPUCHON	BRONZE
34	1	GUIDE	LAITON
38	1	VIS HC	INOX
40a	2	ÉCROU	LAITON
40b	1	ÉCROU GUIDE	LAITON
40c	1	ÉCROU	LAITON
41	1	RONDELLE	LAITON
49	1	EMBOUT POINTEAU	LAITON
52	1	PURGEUR SUR FILETAGE 1/8"	LAITON
61	1	GOUPILLE	INOX
82	1	BILLE	INOX

RÉFÉRENCES NORMATIVES :

- Matière : NF EN 1982 - NF EN 12163 - NF EN 12164 - NF EN 10272
- Essais : NF EN 12266-1/-2 (en usine)

Réf. notice de montage : 0904DA091

Réf. notice de fonctionnement : 0904DA099

Les notices de montage et de fonctionnement sont disponibles sur notre site internet.

DIMENSIONNEL					
DN	12/20	15/25	20/32	25/40	32/50
A (mm)	26	32	40	49	57
B (mm)	30	36	46.5	53	57
C (mm)	126	130	158	183	225
D	3/8	1/2	3/4	1"	1"1/4
E (mm)	10	15	15	20	24
F (mm)	11	15	16.5	19	21
O	3/4	1"	1"1/4	1"1/2	2"
Masse (Kg)	0.575	0.730	1.280	1.930	2.850
S entrée (mm²)	128.7	188.7	254.5	397.6	633.5
S sortie (mm²)	456.8	720.6	1191.6	1579.5	2521.0

Ces données sont indicatives et peuvent être modifiées sans préavis. Il ne nous appartient pas d'apprécier les cahiers des charges ou descriptifs. Il appartient au client de vérifier l'adéquation entre le choix du matériel et les conditions réelles d'utilisation.