



AUTEXIER

FABRICANT EN ROBINETTERIE INDUSTRIELLE

93 Rue Louis Blanc - 02300 CHAUNY
Tél : 03 23 52 02 86 Fax : 03 23 39 52 28
Site Internet : www.autexier.fr

Réf. 379 Famille : 27

Rév. 07

Date : 06/08/2020

Page 1/1

SOUPAPE DE SÛRETÉ EN BRONZE

Réf. 379.Ø / 379BPØ / 379TØ / 379MØ

GAMME :

- 379.Ø : Clapet FPM
- 379BPØ : Clapet Silicone (basse pression)
- 379TØ : Clapet PTFE
- 379MØ : Clapet Métal
- Entrée mâle / sortie femelle
- À levier

Pour compatibilité matériaux, nous consulter

CARACTÉRISTIQUES :

- PN40 (Pression Nominale)
- EXTRÉMITÉS : Filetage GAZ
- MATIÈRE : BRONZE CC491K

CONDITIONS MAXIMALES D'UTILISATION :

- Réf. 379.Ø : 40 bar de -15°C à 200°C
- Réf. 379BPØ : 40 bar de -50°C à 200°C
- Réf. 379TØ : 40 bar de -50°C à 225°C
- Réf. 379MØ : 40 bar de -50°C à 225°C

APPLICATIONS :

- Eau chaude et fluides industriels
- Fluides aqueux
- Vapeur jusqu' à 8 bar (FPM)
- Vapeur de 8 à 15 bar (PTFE / Métal)
- Gaz neutre (air comprimé,...)

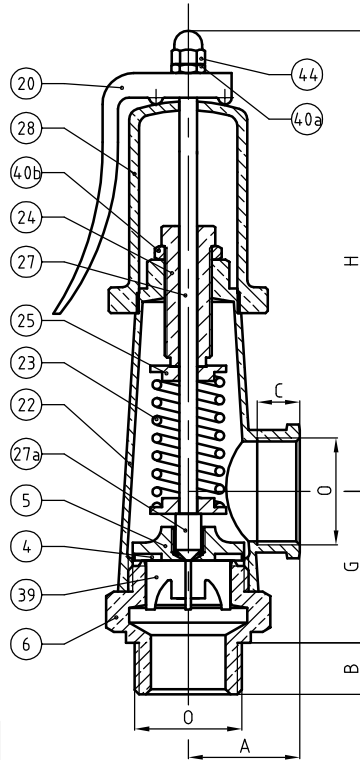
OPTIONS :

- Connexion NPT
- Connexion à brides (378)
- Clapet dégraissé

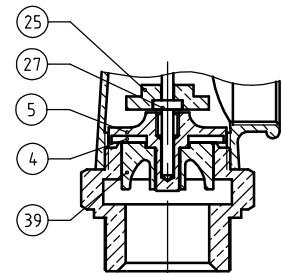
Dimensionnel hors standard nous consulter



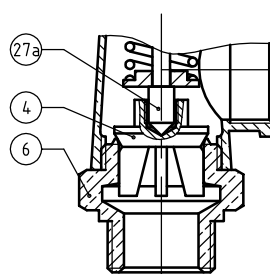
Sous réserve de modifications



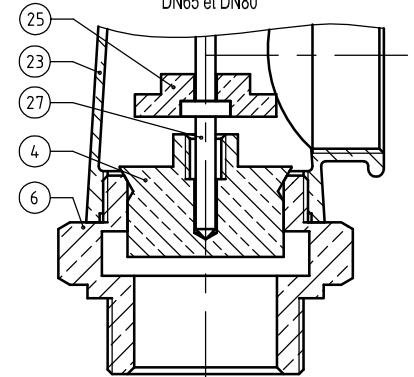
Réf. 379.Ø, 379BPØ et 379TØ
DN40 et DN50



Réf. 379.Ø, 379BPØ et 379TØ
DN65 et DN80



Réf. 379MØ
DN40 à DN65



Réf. 379MØ
DN80

NOMENCLATURE

Rep	Qté	Désignation	Matière
4	1	CLAPET	379:FPM / 379BP:Silicone 379T:PTFE / 379M:BRONZE
5	1	PORTE-CLAPET	BRONZE
6	1	SIÈGE	BRONZE
20	1	LEVIER	BRONZE
22	1	LANTERNE	BRONZE
23	1	RESSORT	INOX
24	1	VIS DE RÉGLAGE	LAITON
25	2	SUPPORT	LAITON (DN40/50) / BRONZE (DN 65/80)
27	1	POINTEAU	LAITON
27a	1	EMBOÛT	LAITON
28	1	CAPUCHON	BRONZE
39	1	AILETTE	BRONZE
40a	1	ÉCROU	LAITON
40b	1	ÉCROU	LAITON
44	1	ÉCROU BORGNE	LAITON

RÉFÉRENCES NORMATIVES :

- Matière : NF EN 1982 - NF EN 12163 - NF EN 12164 - NF EN 10272
- Essais : NF EN 12266-1/-2 (en usine)

Réf. notice de montage : 0904DA091

Réf. notice de fonctionnement : 0904DA098

**Les notices de montage et de fonctionnement
sont disponibles sur notre site internet.**

DIMENSIONNEL

DN	40	50	65	80
A (mm)	50	55	67	80
B (mm)	23	27	32	34
C (mm)	19	21	28	32
G (mm)	69	82	95	110
H (mm)	208	231	258	288
O	1"1/2	2"	2"1/2	3"
Masse (Kg)	2.950	4.150	6.670	10.67
S Entrée (mm²)	881.4	1385.4	1963.5	3217.0
S Sortie (mm²)	1578.7	2521.0	4095.0	5661.0

Ces données sont indicatives et peuvent être modifiées sans préavis. Il ne nous appartient pas d'apprécier les cahiers des charges ou descriptifs. Il appartient au client de vérifier l'adéquation entre le choix du matériel et les conditions réelles d'utilisation.