



AUTEXIER

FABRICANT EN ROBINETTERIE INDUSTRIELLE

93 Rue Louis Blanc - 02300 CHAUNY
Tél : 03 23 52 02 86 Fax : 03 23 39 52 28
Site Internet : www.autexier.fr

Réf. 192 Famille : 08

Rév. 01

Date : 07/10/2021

Page 1/1

VANNE DOUBLE OPERCULE À FERMETURE RAPIDE EN BRONZE Ref. 192.50 / 192T50

GAMME :

- 192
- Double opercule
- Sièges obliques

Pour compatibilité matériaux, nous consulter

CARACTERISTIQUES :

- PN10 (Pression Nominale)
- EXTREMITES : Brides ISO PN16
- MATIERE : BRONZE CC491K

CONDITIONS MAXIMALES D'UTILISATION :

- 10 bar de -50°C à 225°C

APPLICATIONS :

- Fluides aqueux
- Vapeur (8 bar)
- Hydrocarbures

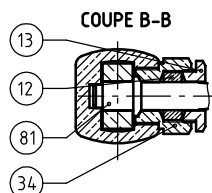
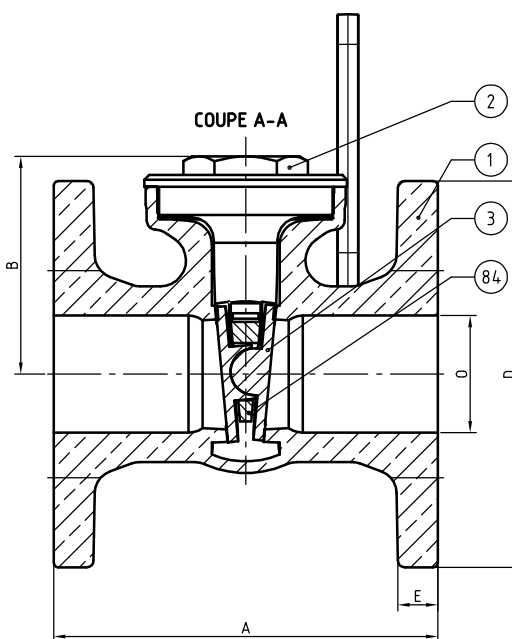
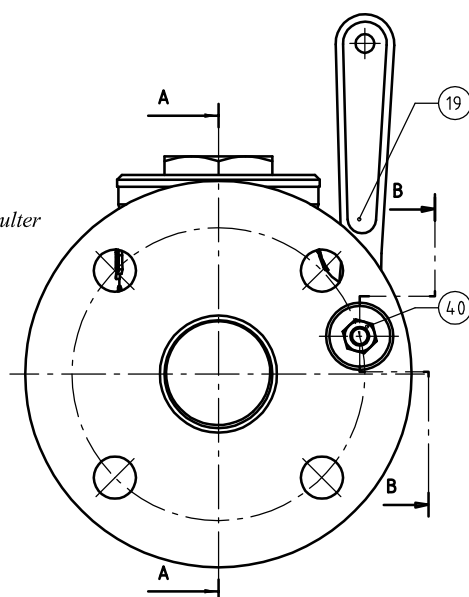
OPTIONS :

- Perçage spécial

Dimensionnel hors standard nous consulter



Sous réserve de modifications



DIMENSIONNEL	
DN	50
A (mm)	164
B (mm)	93
D (mm)	165
E (mm)	17
O (mm)	50
Masse (Kg)	9.000

RÉFÉRENCES NORMATIVES :

- Matière : NF EN 1982 - NF EN 12163 - NF EN 12164 - NF EN 10272
- Essais : NF EN 12266-1/-2 (en usine)
- Brides : NF EN 1092-3

Réf. notice de montage : 0904D122

Réf. notice de fonctionnement : 0904DA085

Les notices de montage et de fonctionnement sont disponibles sur notre site internet.

NOMENCLATURE			
Rep	Qté	Désignation	Matière
1	1	CORPS	BRONZE
2	1	CHAPEAU	BRONZE
3	1	DOUBLE OPERCULE	BRONZE
12	1	GARNITURE D'ETANCHEITÉ	92.0 CORDON CERAMIQUE /92T0 PTFE
13	1	FOULOIR	LAITON
19	1	POIGNÉE	FONTE
34	1	GUIDE	LAITON
40	1	ÉCROU	LAITON
81	1	AXE	LAITON
84	1	BIELLETTE	BRONZE

Ces données sont indicatives et peuvent être modifiées sans préavis. Il ne nous appartient pas d'apprécier les cahiers des charges ou descriptifs. Il appartient au client de vérifier l'adéquation entre le choix du matériel et les conditions réelles d'utilisation.