



AUTEXIER

FABRICANT EN ROBINETTERIE INDUSTRIELLE

93 Rue Louis Blanc - 02300 CHAUNY
Tél : 03 23 52 02 86 Fax : 03 23 39 52 28
Site Internet : www.autexier.fr

Réf 190/290/390 Famille:27

Rév. 02

Date : 17/06/2021

Page 1/1

SOUPAPE DE SÛRETÉ À BRIDES EN BRONZE

Réf.190.Ø / 190BPØ / 290.Ø / 390.Ø

GAMME :

- 190.Ø : Clapet FPM
- 190BPØ : Clapet Silicone (basse pression)
- 290.Ø : Clapet Métal
- 390.Ø : Clapet PTFE
- Dispositif de relevage

Pour compatibilité matériaux, nous consulter



Sous réserve de modifications

CARACTÉRISTIQUES :

- PN40 (Pression Nominale)
- EXTRÉMITÉS : Brides ISO PN16
- MATIÈRE : BRONZE CC491K

CONDITIONS MAXIMALES D'UTILISATION :

- Réf. 190 : 40 bar de -15°C à 200°C
- Réf. 190BP : 40 bar de -50°C à 200°C
- Réf. 290 : 40 bar de -50°C à 225°C
- Réf. 390 : 40 bar de -50°C à 225°C

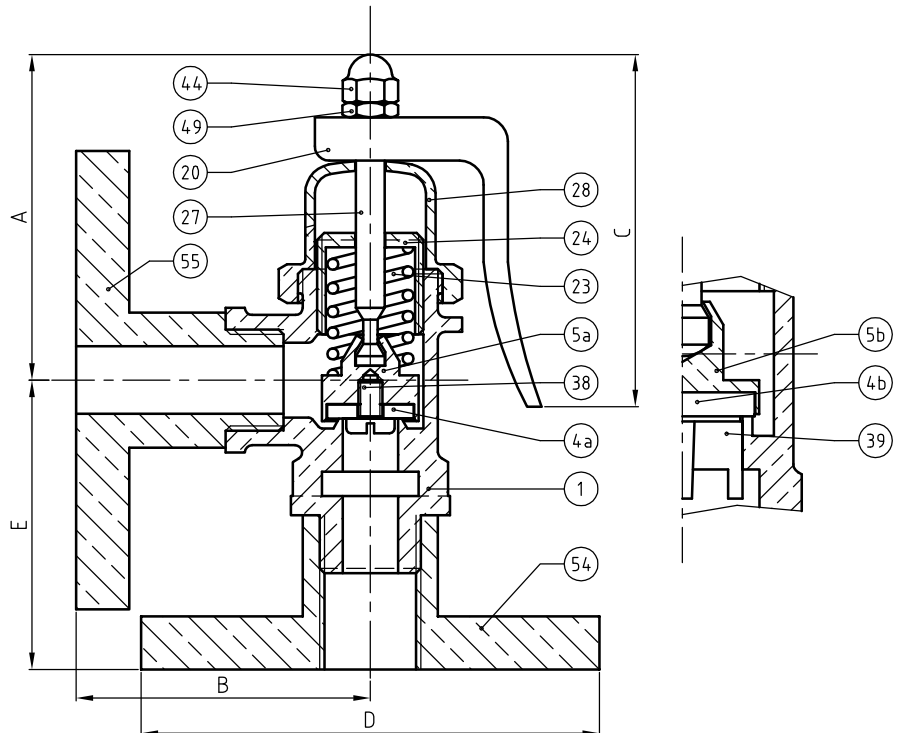
APPLICATIONS :

- Eau chaude et Fluides industriels
- Fluides aqueux
- Vapeur jusqu' à 8 bar (FPM)
- Vapeur de 8 à 15 bar (PTFE / Métal)
- Gaz neutres (air comprimé,...)

OPTIONS :

- Clapet dégraissé

Dimensionnel hors standard nous consulter



DIMENSIONNEL

DN	15	20	25	32
A (mm)	88	100	120	149
B (mm)	60	70	75	90
C (mm)	30	35	40	45
E (mm)	60	70	75	90
D	1/2"	3/4"	1"	1"1/4
O	1/2"	3/4"	1"	1"1/4
Masse (Kg)	0.405	0.555	1.062	1.585
S entrée (mm²)	103.9	227.0	490.9	706.9
S sortie (mm²)	272.6	456.8	720.6	1191.6

NOMENCLATURE

Rep	Qté	Désignation	Matière
1	1	CORPS	BRONZE
4a	1	CLAPET (DN15-20)	190:FPM / 190BP:Silicone 290:CUPRO-ALU / 390:PTFE
4b	1	CLAPET (DN25-32)	190:FPM / 190BP:Silicone 290:CUPRO-ALU / 390:PTFE
5a	1	PORTE-CLAPET (DN15-20)	LAITON
5b	1	PORTE-CLAPET (DN25-32)	LAITON
20	1	LEVIER	BRONZE
23	1	RESSORT	INOX
24	1	VIS DE RÉGLAGE	LAITON
27	1	POINTEAU	LAITON
28	1	CAPUCHON	BRONZE
38	1	VIS (DN15-20)	LAITON
39	1	AILETTE (DN25-32)	BRONZE
44	1	ÉCROU BORGNE	LAITON (DN25-32)
49	1	CONTRE-ÉCROU	LAITON (DN25-32)
54	1	BRIDE TARAUDÉE	BRONZE
55	1	BRIDE FILETÉE	BRONZE
61	1	GOUPILLE	INOX

RÉFÉRENCES NORMATIVES :

- Matière : NF EN 1982 - NF EN 12163 - NF EN 12164 - NF EN 10272
- Essais : NF EN 12266-1/-2 (en usine)

Réf. notice de montage : 0904DA091

Réf. notice de fonctionnement : 0904DA094

Les notices de montage et de fonctionnement sont disponibles sur notre site internet.

Ces données sont indicatives et peuvent être modifiées sans préavis. Il ne nous appartient pas d'apprécier les cahiers des charges ou descriptifs. Il appartient au client de vérifier l'adéquation entre le choix du matériel et les conditions réelles d'utilisation.