



# AUTEXIER

FABRICANT EN ROBINETTERIE INDUSTRIELLE

93 Rue Louis Blanc - 02300 CHAUNY  
Tél : 03 23 52 02 86 Fax : 03 23 39 52 28  
Site Internet : www.autexier.fr

Réf. 189 Famille : 27

Rév. 17

Date : 04/08/2020

Page 1/1

## SOUPAPE DE SÛRETÉ EN BRONZE

Réf. 189.Ø.Ø / 189BPØ.Ø / 189TØ.Ø

### GAMME :

- 189.Ø.Ø : Clapet FPM
- 189BPØ.Ø : Clapet Silicone (basse pression)
- 189TØ.Ø : Clapet PTFE
- Entrée mâle / sortie femelle

*Pour compatibilité matériaux, nous consulter*

### CARACTÉRISTIQUES :

- PN40 (Pression Nominale)
- EXTRÉMITÉS : Filetage GAZ
- MATIÈRE : BRONZE CC491K

### CONDITIONS MAXIMALES D'UTILISATION :

- Réf. 189 : 40 bar de -15°C à 200°C
- Réf. 189BP : 40 bar de -50°C à 200°C
- Réf. 189T : 40 bar de -50°C à 225°

### APPLICATIONS :

- Eau chaude & Fluides industriels
- Fluides aqueux
- Vapeur jusqu'à 8 bar (FPM)
- Vapeur de 8 à 15 bar (PTFE / Métal)
- Gaz neutres (air comprimé,...)

### OPTIONS :

- Nickelage
- Connexions NPT
- Clapet dégraissé

*Dimensionnel hors standard nous consulter*



*Sous réserve de modifications*

DIMENSIONNEL				
DN	15/20	20/25	25/32	32/40
A (mm)	74	85	100	122
B (mm)	12	14	16	18
C (mm)	44*	53*	59*	64*
D	1/2"	3/4"	1"	1"1/4
E (mm)	28	35	39	43
F (mm)	10	12	14	15
O	3/4"	1"	1"1/4	1"1/2
Masse (Kg)	0.385	0.610	1.034	1.550
S Entrée (mm²)	103.8	226.9	490.6	706.5
S Sortie (mm²)	456.8	720.6	1191.6	1579.5

*\*Sous réserve*

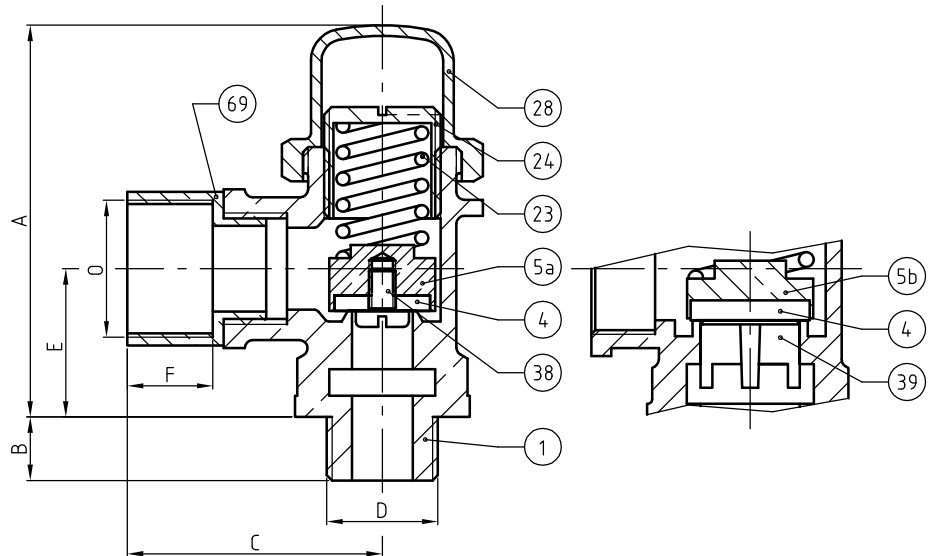
### RÉFÉRENCES NORMATIVES :

- Matière : NF EN 1982 - NF EN 12163 - NF EN 12164 - NF EN 10272
- Essais : NF EN 12266-1/-2 (en usine)

Réf. notice de montage : 0904DA091

Réf. notice de fonctionnement : 0904DA094

**Les notices de montage et de fonctionnement sont disponibles sur notre site internet.**



NOMENCLATURE			
Rep	Qté	Désignation	Matière
1	1	CORPS	BRONZE
4	1	CLAPET	189:FPM / 189BP:Silicone / 189T:PTFE
5a	1	PORTE-CLAPET (DN15 à DN25)	LAITON
5b	1	PORTE-CLAPET (DN32)	BRONZE
23	1	RESSORT	INOX
24	1	VIS DE RÉGLAGE	LAITON
28	1	CAPUCHON	BRONZE
38	1	VIS (DN15 / DN20)	INOX
39	1	AILETTE (DN25 / DN32)	BRONZE
69	1	MANCHON	LAITON

*Ces données sont indicatives et peuvent être modifiées sans préavis. Il ne nous appartient pas d'apprécier les cahiers des charges ou descriptifs. Il appartient au client de vérifier l'adéquation entre le choix du matériel et les conditions réelles d'utilisation.*