



# AUTEXIER

FABRICANT EN ROBINETTERIE INDUSTRIELLE

93 Rue Louis Blanc - 02300 CHAUNY  
Tél : 03 23 52 02 86 Fax : 03 23 39 52 28  
Site Internet : www.autexier.fr

Réf.182 / 282 / 382 Famille : 27

Rév. 06

Date : 31/07/2020

Page 1/1

## SOUPAPE DE SÛRETÉ EN BRONZE

Réf.182.Ø.Ø / 182BPØ.Ø / 282.Ø.Ø / 382.Ø.Ø

### GAMME :

- 182.Ø.Ø : Clapet FPM
- 182BPØ.Ø : Clapet Silicone (basse pression)
- 282.Ø.Ø : Clapet PTFE
- 382.Ø.Ø : Clapet Métal
- Entrée femelle / sortie femelle
- Dispositif de relevage

Pour compatibilité matériaux, nous consulter

### CARACTÉRISTIQUES :

- PN40 (Pression Nominale)
- EXTRÉMITÉS : Taraudage GAZ
- MATIÈRE : BRONZE CC491K

### CONDITIONS MAXIMALES D'UTILISATION :

- Réf. 182 : 40 bar de -15°C à 200°C
- Réf. 182BP : 40 bar de -50°C à 200°C
- Réf. 282 : 40 bar de -50°C à 225°C
- Réf. 382 : 40 bar de -50°C à 225°C

### APPLICATIONS :

- Eau chaude et Fluides industriels
- Fluides aqueux
- Vapeur jusqu'à 8 bar (FPM)
- Vapeur de 8 à 15 bar (PTFE / Métal)
- Gaz neutres (air comprimé,...)

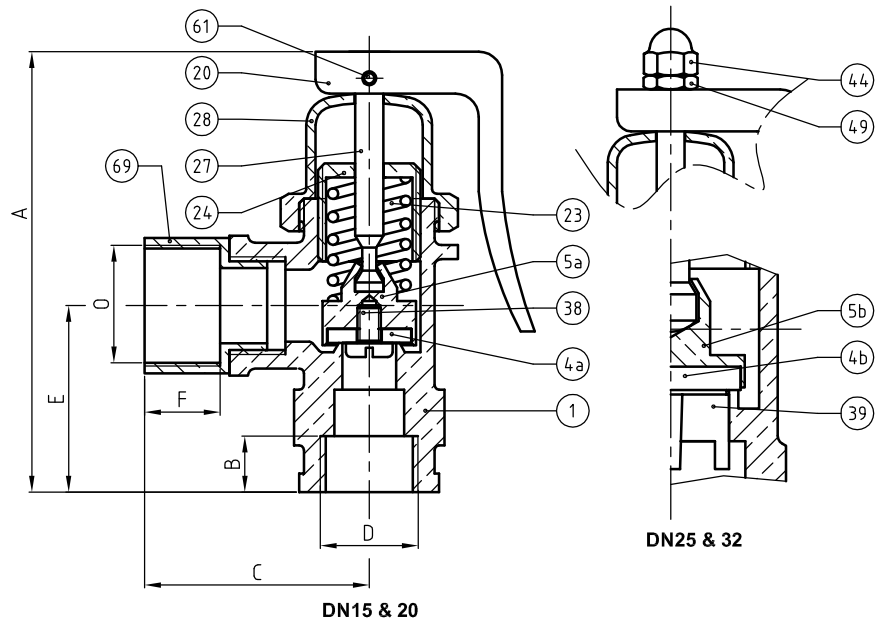
### OPTIONS :

- Nickelage
- Connexions à brides ou NPT
- Clapet dégraissé

Dimensionnel hors standard nous consulter



Sous réserve de modifications



DIMENSIONNEL				
DN	15/20	20/25	25/32	32/40
A (mm)	100	114	136	167
B (mm)	12	14	16	18
C (mm)	44*	53*	59*	64*
E (mm)	40	49	55	61
F (mm)	10	12	14	15
D	1/2"	3/4"	1"	1"1/4
O	3/4"	1"	1"1/4	1"1/2
Masse (Kg)	0.455	0.700	1.162	1.735
S entrée (mm²)	272.6	456.8	720.6	1191.6
S sortie (mm²)	456.8	720.6	1191.6	1579.5

\*Sous réserve

### RÉFÉRENCES NORMATIVES :

- Matière : NF EN 1982 - NF EN 12163 - NF EN 12164 - NF EN 10272
- Essais : NF EN 12266-1/-2 (en usine)

Réf. notice de montage : 0904DA091

Réf. notice de fonctionnement : 0904DA094

**Les notices de montage et de fonctionnement sont disponibles sur notre site internet.**

NOMENCLATURE			
Rep	Qté	Désignation	Matière
1	1	CORPS	BRONZE
4a	1	CLAPET (DN15-20)	182:FPM / 182BP:Silicone 282:PTFE / 382:CUPRO-ALU
4b	1	CLAPET (DN25-32)	182:FPM / 182BP:Silicone 282:PTFE / 382:CUPRO-ALU
5a	1	PORTE-CLAPET (DN15-20)	LAITON
5b	1	PORTE-CLAPET (DN25-32)	LAITON
20	1	LEVIER	BRONZE
23	1	RESSORT	INOX
24	1	VIS DE RÉGLAGE	LAITON
27	1	POINTEAU	LAITON
28	1	CAPUCHON	BRONZE
38	1	VIS (DN15-20)	LAITON
39	1	AILETTE (DN25-32)	BRONZE
44	1	ÉCROU BORGNE	LAITON (DN25-32)
49	1	CONTRE-ÉCROU	LAITON (DN25-32)
61	1	GOUPILLE	INOX
69	1	MANCHON	LAITON

Ces données sont indicatives et peuvent être modifiées sans préavis. Il ne nous appartient pas d'apprécier les cahiers des charges ou descriptifs. Il appartient au client de vérifier l'adéquation entre le choix du matériel et les conditions réelles d'utilisation.