



# AUTEXIER

FABRICANT EN ROBINETTERIE INDUSTRIELLE

93 Rue Louis Blanc - 02300 CHAUNY  
Tél : 03 23 52 02 86 Fax : 03 23 39 52 28  
Site Internet : www.autexier.fr

Réf. 154 Famille : 30

Rév. 09

Date : 07/10/2021

Page 1/1

## COMPENSATEUR D'EXPANSION Réf. 154.Ø

### GAMME :

- 154
- Double étanchéité par joints toriques
- Pour compatibilité matériaux, nous consulter*



### CARACTÉRISTIQUES :

- PN16 (Pression Nominale)
- EXTRÉMITÉS : Filetage GAZ
- MATIÈRE : BRONZE CC491K

### CONDITIONS MAXIMALES D'UTILISATION :

- 16 bar de -15°C à 180°C

### APPLICATIONS :

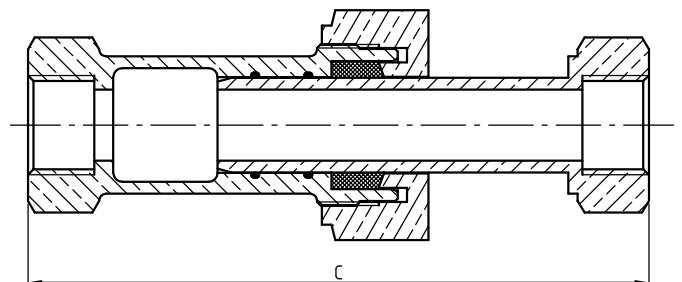
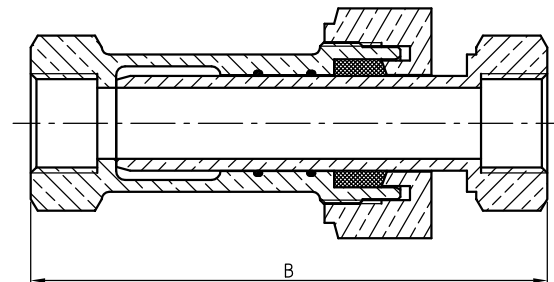
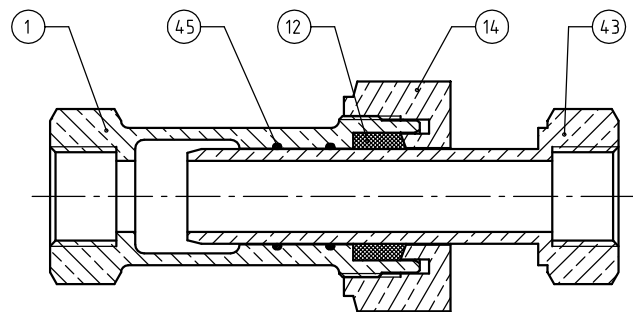
- Eau surchauffée
- Vapeur (13 bar)
- Huile, hydrocarbures, peintures, adhésifs

### OPTIONS :

- Filetage NPT
- Raccordement à brides
- **NE JAMAIS PEINDRE SUR UN COMPENSATEUR**
- Dimensionnel hors standard nous consulter*



*Sous réserve de modifications*



DIMENSIONNEL									
DN	12	15	20	25	32	40	50	65	80
A (mm)	119	120	129	143	167	174	190	206	231
B (mm)	109	109	118	132	152	158	170	185	206
C (mm)	129	131	140	154	182	190	210	227	256
O	3/8	1/2	3/4	1"	1 1/4"	1 1/2"	2"	1 1/2"	2"
P (mm)	14	14	15	18	19	20	22	25	27
Mouvement Axial (mm)	±10	±11	±11	±11	±15	±16	±20	±21	±25
Masse (Kg)	0.450	0.565	0.820	1.212	1.858	2.530	3.360	4.940	7.600

NOMENCLATURE			
Rep	Qté	Désignation	Matière
1	1	CORPS	BRONZE
12	1	GARNITURE	CÉRAMIQUE GRAPHITE
14	1	ÉCROU PRESSE ÉTOUPE	BRONZE
43	1	TUBE	BRONZE
45	2	JOINT TORIQUE	FPM

### RÉFÉRENCES NORMATIVES :

- Matière : NF EN 1982 - NF EN 12163 - NF EN 12164 - NF EN 10272
- Essais : NF EN 12266-1/-2 (en usine)

Réf. notice de montage : 0904DA111

Réf. notice de fonctionnement : 0904DA112

**Les notices de montage et de fonctionnement sont disponibles sur notre site internet.**

*Ces données sont indicatives et peuvent être modifiées sans préavis. Il ne nous appartient pas d'apprécier les cahiers des charges ou descriptifs. Il appartient au client de vérifier l'adéquation entre le choix du matériel et les conditions réelles d'utilisation.*