



AUTEXIER

FABRICANT EN ROBINETTERIE INDUSTRIELLE

93 Rue Louis Blanc - 02300 CHAUNY
Tél : 03 23 52 02 86 Fax : 03 23 39 52 28
Site Internet : www.autexier.fr

Réf. 102 Famille : 13

Rév. 04

Date : 14/10/2021

Page 1/1

ROBINET À SOUPAPE CLAPET LIBRE À BRIDES

Réf. 102CØCL / 102JØCL / 102TØCL

GAMME :

- 102CØCL : Contact Bronze / Bronze
- 102JØCL : Contact Bronze / Jenkins
- 102TØCL : Contact Bronze / PTFE
- Tige montante

Pour compatibilité matériaux, nous consulter

CARACTÉRISTIQUES :

- PN30 (Pression Nominale)
- EXTRÉMITÉS : Brides ISO PN16
- MATIÈRE : BRONZE CC491K

CONDITIONS MAXIMALES D'UTILISATION :

- 102C15CL : 30 bar de -45°C à 225°C / 102CØCL : 30 bar de -15°C à 200°C
- 102J15CL : 30 bar de -45°C à 200°C / 102JØCL : 30 bar de -15°C à 200°C
- 102T15CL : 30 bar de -45°C à 225°C / 102TØCL : 30 bar de -15°C à 200°C

APPLICATIONS :

- Fluide aqueux
- Vapeur (16 bar)
- Gaz non-toxique

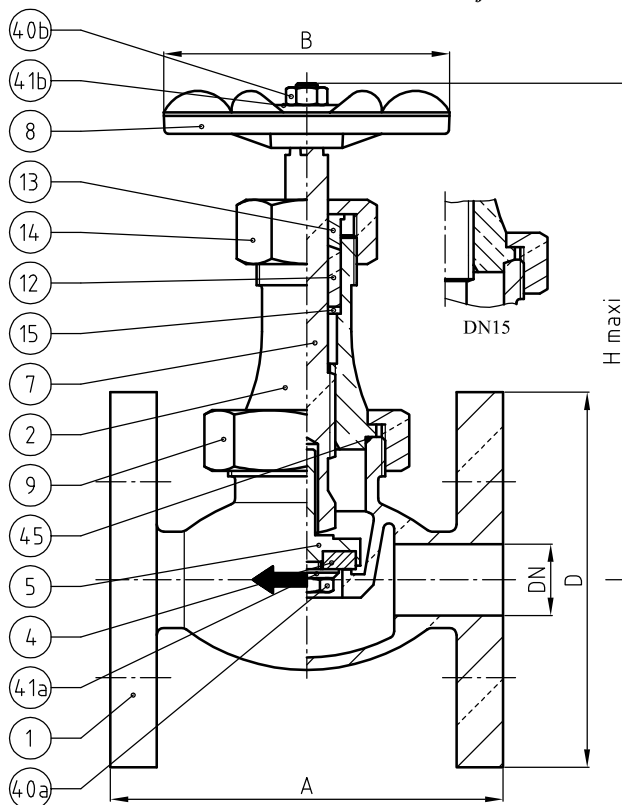
OPTIONS :

- Perçage spécial

Dimensionnel hors standard nous consulter



Sous réserve de modifications



NOMENCLATURE			
Rep	Qté	Désignation	Matière
1	1	CORPS	BRONZE
2	1	CHAPEAU	BRONZE
4	1	CLAPET	BRONZE / JENKINS / PTFE
5	1	PORTE CLAPET	LAITON / BRONZE (DN25 à 50)
7	1	TIGE	LAITON
8	1	VOLANT	ZAMAK
9	1	ÉCROU DE CHAPEAU	BRONZE
12	1	GARNITURE	FIBRE+GRAPHITE / PTFE
13	1	FOULOIR	LAITON
14	1	ÉCROU PRESSE ÉTOUPE	BRONZE
15	1	GRAIN	LAITON
40a	1	ÉCROU	LAITON
40b	1	ÉCROU	LAITON
41	1	RONDELLE	LAITON / INOX (DN50)
45	1	JOINT TORIQUE (SAUF DN15)	FPM

RÉFÉRENCES NORMATIVES :

- Matière : NF EN 1982 - NF EN 12163 - NF EN 12164 - NF EN 10272
- Essais : NF EN 12266-1/-2 (en usine)
- Face à face : NF E 29-353
- Brides : NF EN 1092-3

Réf. notice de montage : 0904DA124

Réf. notice de fonctionnement : 0904DA088

Les notices de montage et de fonctionnement sont disponibles sur notre site internet.

DIMENSIONNEL							
DN	15	20	25	32	40	50	65*
A (mm)	100	110	125	140	160	185	185
B (mm)	70	80	90	90	110	110	110
D (mm)	95	105	115	140	150	165	185
H (mm)	120	155	170	190	215	250	250
Masse (Kg)	1.950	2.950	4.000	6.150	8.000	10.800	11.700

*DN50 avec des brides DN65

Ces données sont indicatives et peuvent être modifiées sans préavis. Il ne nous appartient pas d'apprécier les cahiers des charges ou descriptifs. Il appartient au client de vérifier l'adéquation entre le choix du matériel et les conditions réelles d'utilisation.