



AUTEXIER

FABRICANT EN ROBINETTERIE INDUSTRIELLE

93 Rue Louis Blanc - 02300 CHAUNY
Tél : 03 23 52 02 86 Fax : 03 23 39 52 28
Site Internet : www.autexier.fr

Réf. AU3299 Famille: 46

Rév. 05

Date : 22/07/2020

Page 1/1

ROBINET D'INCENDIE D'ÉQUERRE EN CUPRO-ALUMINIUM Réf. AU3299.Ø

GAMME :

- AU3299.Ø

Pour compatibilité matériaux, nous consulter

CARACTÉRISTIQUES :

- PN16 (Pression Nominale)

- EXTRÉMITÉS : Sortie raccord Storz
Entrée bride ISO PN16

- MATIÈRE : CUPRO-ALUMINIUM CC333G

CONDITIONS MAXIMALES D'UTILISATION :

- 16 bar de -10°C à 100°C

APPLICATIONS :

- Réseaux incendie
- Eau de mer

OPTIONS :

- Perçage spécial
- Double étanchéité

Dimensionnel hors standard nous consulter



Modèle déposé par la société AUTEXIER
Sous réserve de modifications

NOMENCLATURE			
Rep	Qté	Désignation	Matière
1	1	CORPS	CUPRO-ALUMINIUM
2	1	CHAPEAU	CUPRO-ALUMINIUM
4	1	CLAPET	NBR
5	1	PORTE-CLAPET	CUPRO-ALUMINIUM
7	1	TIGE	CUPRO-ALUMINIUM
8	1	VOLANT	ZAMAK ÉPOXY / ACIER ÉPOXY (DN65)
37	1	BOUCHON (suivant Réf)	LAITON
40a	1	ÉCROU	INOX
40b	1	ÉCROU	INOX
41a	1	RONDELLE	INOX / CUPRO-ALUMINIUM (DN65)
41b	1	RONDELLE	INOX / CUPRO-ALUMINIUM (DN65)
45a	1	JOINT TORIQUE / JOINT	FPM / ÉLASTOMÈRE + FIBRE (DN65)
45b	1	JOINT	FPM
68	1	CHAINETTE	INOX
69	1	RACCORD (suivant Réf)	LAITON

Raccord	sans	STORZ	
Bouchon	sans	sans	avec
Ref. DN40 (sortie DN50)	AU3299.41	AU3299.41DI	AU3299.41DJ
Ref. DN50 (sortie DN50)	AU3299.50	AU3299.50DI	AU3299.50DJ
Ref. DN65 (sortie DN65)	AU3299.65	AU3299.65DI	AU3299.65DJ

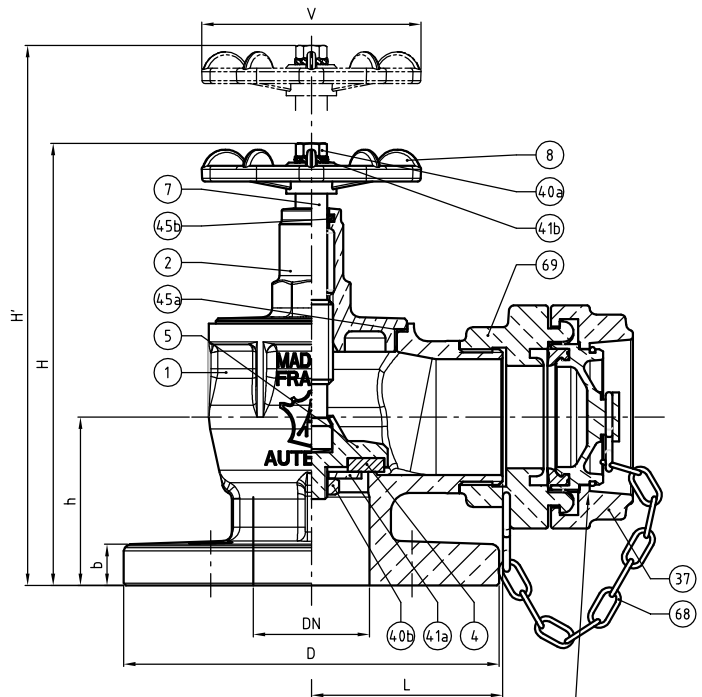
RÉFÉRENCES NORMATIVES :

- Matière : NF EN 1982 - NF EN 12164 - NF EN 10272
- Essais : NF EN 12266-1/-2 (en usine)

Réf. notice de montage : 0904DA119

Réf. notice de fonctionnement : 0904DA120

**Les notices de montage et de fonctionnement
sont disponibles sur notre site internet.**



Bouchon avec 3 trous Ø 3mm à 120° sur demande

DIMENSIONNEL			
DN	40	50	65
D (mm)	150	165	185
H (mm)	176	203	215
H' Maxi (mm)	210	235	260
h (mm)	66	74	82
b (mm)	16	18	17
L (mm)	78	84	80
V (mm)	110	110	150

Ces données sont indicatives et peuvent être modifiées sans préavis. Il ne nous appartient pas d'apprécier les cahiers des charges ou descriptifs. Il appartient au client de vérifier l'adéquation entre le choix du matériel et les conditions réelles d'utilisation.