



# AUTEXIER

FABRICANT EN ROBINETTERIE INDUSTRIELLE

93 Rue Louis Blanc - 02300 CHAUNY  
Tél : 03 23 52 02 86 Fax : 03 23 39 52 28  
Site Internet : www.autexier.fr

Réf. AU3199 Famille: 46

Rév. 09

Date : 17/07/2020

Page 1/2

## ROBINET D'INCENDIE D'ÉQUERRE EN CUPRO-ALUMINIUM Réf. AU3199.Ø

### GAMME :

- AU3199.Ø

*Pour compatibilité matériaux, nous consulter*

### CARACTÉRISTIQUES :

- PN16 (Pression Nominale)

- EXTRÉMITÉS : Raccord d'entrée lisse Straub®  
Raccord de sortie Storz

- MATIÈRE : CUPRO-ALUMINIUM CC333G

### CONDITIONS MAXIMALES D'UTILISATION :

- 16 bar de -10°C à 100°C

### APPLICATIONS :

- Réseaux incendie  
- Eau de mer

### OPTIONS :

- Rainure  
- Embout à souder  
- Double étanchéité

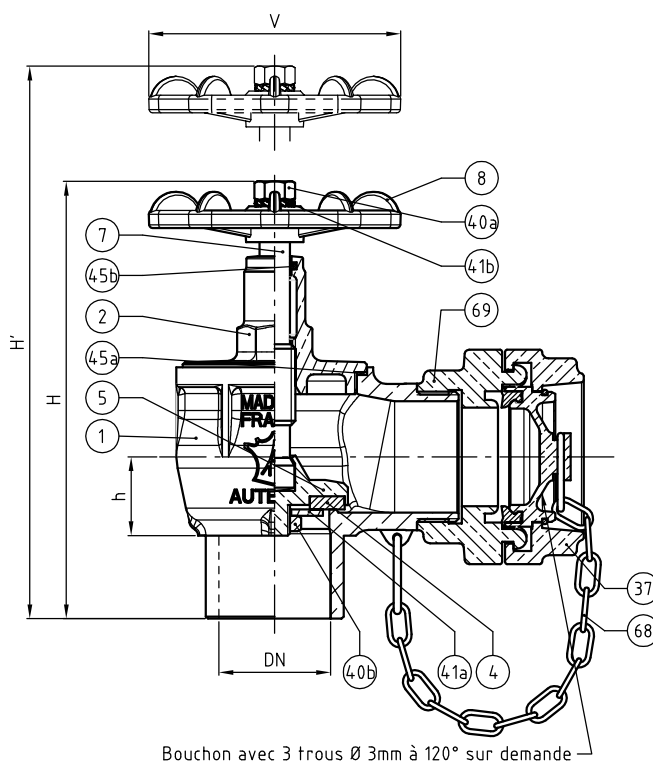
*Dimensionnel hors standard nous consulter*



Modèle déposé par la société AUTEXIER  
Sous réserve de modifications

NOMENCLATURE			
Rep	Qté	Désignation	Matière
1	1	CORPS	CUPRO-ALUMINIUM
2	1	CHAPEAU	CUPRO-ALUMINIUM
4	1	CLAPET	NBR
5	1	PORTE-CLAPET	CUPRO-ALUMINIUM
7	1	TIGE	CUPRO-ALUMINIUM
8	1	VOLANT	ZAMAK ÉPOXY / ACIER ÉPOXY (DN65)
37	1	BOUCHON (suivant Réf)	LAITON
40a	1	ÉCROU	INOX
40b	1	ÉCROU	INOX
41a	1	RONDELLE	INOX / CUPRO-ALUMINIUM (DN65)
41b	1	RONDELLE	INOX / CUPRO-ALUMINIUM (DN65)
45a	1	JOINT TORIQUE / JOINT	FPM / ÉLASTOMÈRE + FIBRE (DN65)
45b	1	JOINT	FPM
68	1	CHAINETTE	INOX
69	1	RACCORD (suivant Réf)	LAITON

Raccord	sans	STORZ	
Bouchon	sans	sans	avec
Réf. DN40 (sortie DN50)	AU3199.44	AU3199.44DI	AU3199.44DJ
Réf. DN50 (sortie DN50)	AU3199.50	AU3199.50DI	AU3199.50DJ
Réf. DN65 (sortie DN65)	AU3199.65	AU3199.65DI	AU3199.65DJ



Bouchon avec 3 trous Ø 3mm à 120° sur demande

### RÉFÉRENCES NORMATIVES :

- Matière : NF EN 1982 - NF EN 12164 - NF EN 10272

- Essais : NF EN 12266-1/-2 (en usine)

Réf. notice de montage : 0904DA119

Réf. notice de fonctionnement : 0904DA120

**Les notices de montage et de fonctionnement sont disponibles sur notre site internet.**

DIMENSIONNEL			
DN	40	50	65
H (mm)	185	218	192
H'Maxi (mm)	220	250	260
h (mm)	36	51	45
L (mm)	78	84	80
V (mm)	110	110	150

Ces données sont indicatives et peuvent être modifiées sans préavis. Il ne nous appartient pas d'apprécier les cahiers des charges ou descriptifs. Il appartient au client de vérifier l'adéquation entre le choix du matériel et les conditions réelles d'utilisation.



# AUTEXIER

FABRICANT EN ROBINETTERIE INDUSTRIELLE

93 Rue Louis Blanc - 02300 CHAUNY  
Tél : 03 23 52 02 86 Fax : 03 23 39 52 28  
Site Internet : www.autexier.fr

Réf. AU3199 Famille: 46

Rév. 09

Date : 17/07/2020

Page 2/2

## ROBINET D'INCENDIE D'ÉQUERRE EN CUPRO-ALUMINIUM Réf. AU3199.Ø

### GAMME :

- AU3199.Ø

*Pour compatibilité matériaux, nous consulter*

### CARACTÉRISTIQUES :

- PN16 (Pression Nominale)

- EXTRÉMITÉS : Raccord d'entrée rainuré Victaulic®  
Raccord de sortie Storz

- MATIÈRE : CUPRO-ALUMINIUM CC333G

### CONDITIONS MAXIMALES D'UTILISATION :

- 16 bar de -10°C à 100°C

### APPLICATIONS :

- Réseaux incendie  
- Eau de mer

### OPTIONS :

- Embout à souder  
- Double étanchéité

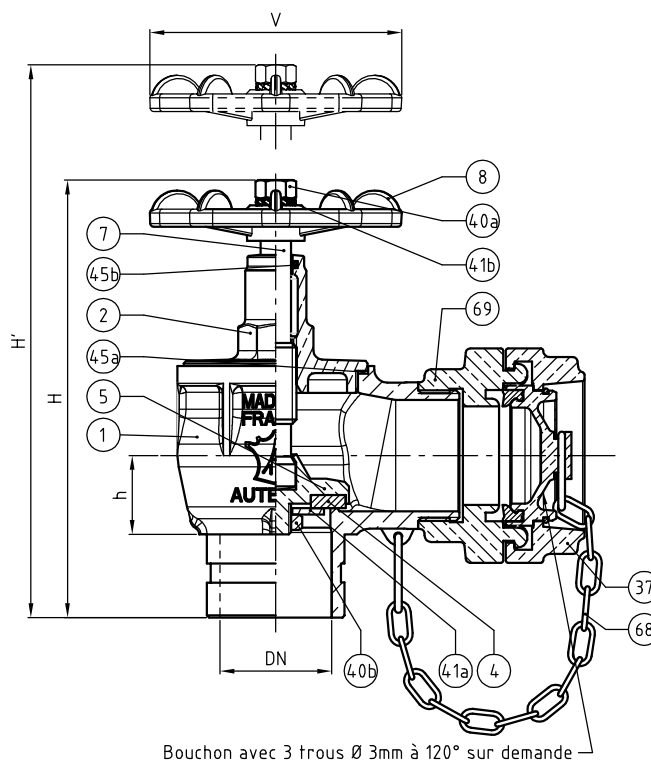
*Dimensionnel hors standard nous consulter*



Modèle déposé par la société AUTEXIER  
Sous réserve de modifications

NOMENCLATURE			
Rep	Qté	Désignation	Matière
1	1	CORPS	CUPRO-ALUMINIUM
2	1	CHAPEAU	CUPRO-ALUMINIUM
4	1	CLAPET	NBR
5	1	PORTE-CLAPET	CUPRO-ALUMINIUM
7	1	TIGE	CUPRO-ALUMINIUM
8	1	VOLANT	ZAMAK ÉPOXY / ACIER ÉPOXY (DN65)
37	1	BOUCHON (suivant Réf)	LAITON
40a	1	ÉCROU	INOX
40b	1	ÉCROU	INOX
41a	1	RONDELLE	INOX / CUPRO-ALUMINIUM (DN65)
41b	1	RONDELLE	INOX / CUPRO-ALUMINIUM (DN65)
45a	1	JOINT TORIQUE / JOINT	FPM / ÉLASTOMÈRE + FIBRE (DN65)
45b	1	JOINT	FPM
68	1	CHAINETTE	INOX
69	1	RACCORD (suivant Réf)	LAITON

Raccord	sans		STORZ	
	BOUCHON	sans	sans	avec
Réf. DN40 (sortie DN50)	AU3199.45	AU3199.45DI	AU3199.45DJ	AU3199.45DJ
Réf. DN50 (sortie DN50)	AU3199.51	AU3199.51DI	AU3199.51DJ	AU3199.51DJ
Réf. DN65 (sortie DN65)	AU3199.67	AU3199.67DI	AU3199.67DJ	AU3199.67DJ



Bouchon avec 3 trous Ø 3mm à 120° sur demande

### RÉFÉRENCES NORMATIVES :

- Matière : NF EN 1982 - NF EN 12164 - NF EN 10272

- Essais : NF EN 12266-1/-2 (en usine)

Réf. notice de montage : 0904DA119

Réf. notice de fonctionnement : 0904DA120

**Les notices de montage et de fonctionnement  
sont disponibles sur notre site internet.**

DIMENSIONNEL			
DN	40	50	65
H (mm)	185	218	192
H' Maxi (mm)	220	250	260
h (mm)	36	51	45
L (mm)	78	84	80
V (mm)	110	110	150

*Ces données sont indicatives et peuvent être modifiées sans préavis. Il ne nous appartient pas d'apprécier les cahiers des charges ou descriptifs. Il appartient au client de vérifier l'adéquation entre le choix du matériel et les conditions réelles d'utilisation.*