



AUTEXIER

FABRICANT EN ROBINETTERIE INDUSTRIELLE

93 Rue Louis Blanc - 02300 CHAUNY
Tél : 03 23 52 02 86 Fax : 03 23 39 52 28
Site Internet : www.autexier.fr

Réf. A3299 Famille : 46

Rév. 05

Date : 21/07/2020

Page 1/1

ROBINET D'INCENDIE D'ÉQUERRE EN BRONZE

Réf. A3299.Ø

GAMME :

- A3299.Ø

Pour compatibilité matériaux, nous consulter

CARACTÉRISTIQUES :

- PN16 (Pression Nominale)

- EXTRÉMITÉS : Sortie raccord Storz
Entrée bride ISO PN16

- MATIÈRE : BRONZE CC491K

CONDITIONS MAXIMALES D'UTILISATION :

- 16 bar de -15°C à 100°C

APPLICATIONS :

- Réseaux incendie
- Eau de mer

OPTIONS :

- Perçage spécial
- Double étanchéité

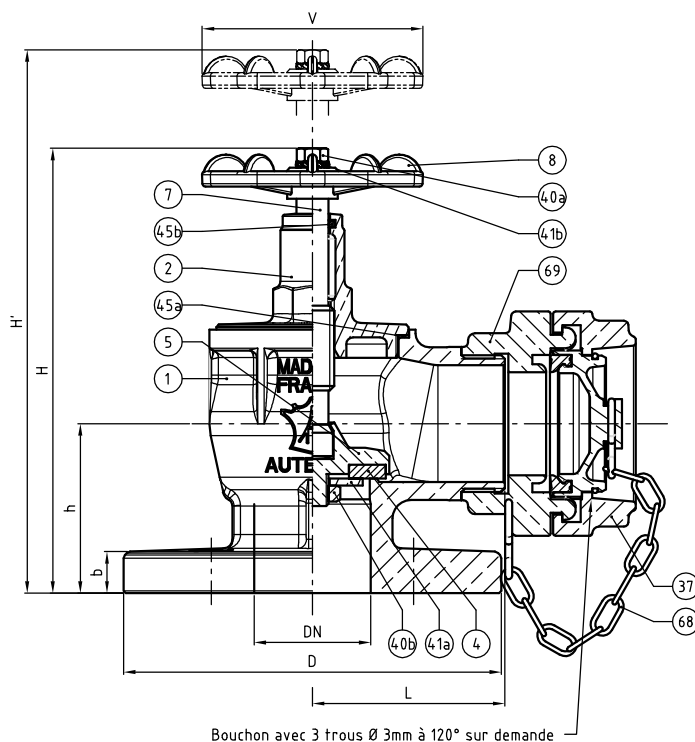
Dimensionnel hors standard nous consulter



Modèle déposé par la société AUTEXIER
Sous réserve de modifications

| NOMENCLATURE | | | |
|--------------|-----|-----------------------|----------------------------------|
| Rep | Qté | Désignation | Matière |
| 1 | 1 | CORPS | BRONZE |
| 2 | 1 | CHAPEAU | BRONZE |
| 4 | 1 | CLAPET | NBR |
| 5 | 1 | PORTE CLAPET | BRONZE |
| 7 | 1 | TIGE | CUPRO-ALUMINIUM |
| 8 | 1 | VOLANT | ZAMAK ÉPOXY / ACIER ÉPOXY (DN65) |
| 37 | 1 | BOUCHON (suivant Réf) | LAITON |
| 40a | 1 | ÉCROU | INOX |
| 40b | 1 | ÉCROU | INOX |
| 41a | 1 | RONDELLE | INOX / BRONZE (DN65) |
| 41b | 1 | RONDELLE | INOX |
| 45a | 1 | JOINT TORIQUE / JOINT | FPM / ÉLASTOMÈRE + FIBRE (DN65) |
| 45b | 1 | JOINT TORIQUE | FPM |
| 68 | 1 | CHAINETTE | INOX |
| 69 | 1 | RACCORD (suivant Réf) | LAITON |

| Raccord | STORZ | | |
|-------------------------|----------|------------|------------|
| | sans | sans | avec |
| Réf. DN40 (sortie DN40) | A3299.40 | A3299.40DI | A3299.40DJ |
| Réf. DN40 (sortie DN50) | A3299.41 | A3299.41DI | A3299.41DJ |
| Réf. DN50 (sortie DN50) | A3299.50 | A3299.50DI | A3299.50DJ |
| Réf. DN65 (sortie DN65) | A3299.65 | A3299.65DI | A3299.65DJ |



RÉFÉRENCES NORMATIVES :

- Matière : NF EN 1982 - NF EN 12164 - NF EN 10272
- Essais : NF EN 12266-1/-2 (en usine)
- Bride : NF EN 1092-3

Réf. notice de montage : 0904DA119

Réf. notice de fonctionnement : 0904DA120

Les notices de montage et de fonctionnement sont disponibles sur notre site internet.

| DIMENSIONNEL | | | |
|--------------|-----|-----|-----|
| DN | 40 | 50 | 65 |
| D (mm) | 150 | 165 | 185 |
| H (mm) | 176 | 203 | 215 |
| H' Maxi (mm) | 210 | 235 | 260 |
| h (mm) | 66 | 74 | 82 |
| b (mm) | 16 | 18 | 17 |
| L (mm) | 78 | 84 | 80 |
| V (mm) | 110 | 110 | 150 |

Ces données sont indicatives et peuvent être modifiées sans préavis. Il ne nous appartient pas d'apprécier les cahiers des charges ou descriptifs. Il appartient au client de vérifier l'adéquation entre le choix du matériel et les conditions réelles d'utilisation.