



AUTEXIER

FABRICANT EN ROBINETTERIE INDUSTRIELLE

93 Rue Louis Blanc - 02300 CHAUNY
Tél : 03 23 52 02 86 Fax : 03 23 39 52 28
Site Internet : www.autexier.fr

Réf. A3199 Famille: 46

Rév. 09

Date : 17/07/2020

Page 1/2

ROBINET D'INCENDIE D'ÉQUERRE EN BRONZE Réf. A3199.Ø

GAMME :

- A3199.Ø

Pour compatibilité matériaux, nous consulter

CARACTÉRISTIQUES :

- PN16 (Pression Nominale)

- EXTRÉMITÉS : Raccord d'entrée lisse Straub®
Raccord de sortie Guillemin

- MATIÈRE : BRONZE CC491K

CONDITIONS MAXIMALES D'UTILISATION :

- 16 bar de -15°C à 100°C

APPLICATIONS :

- Réseaux incendie
- Eau de mer

OPTIONS :

- Rainure
- Embout à souder
- Double étanchéité

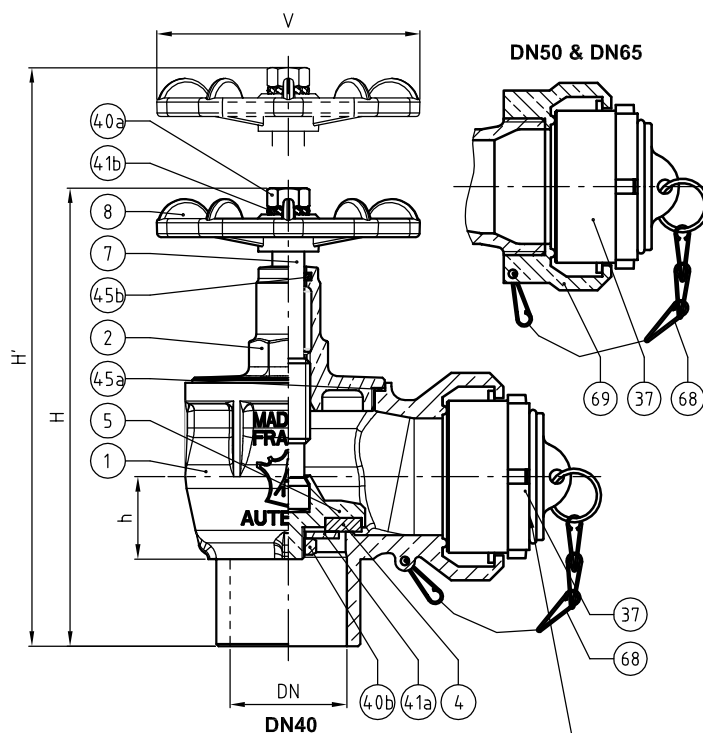
Dimensionnel hors standard nous consulter



Modèle déposé par la société AUTEXIER
Sous réserve de modifications

NOMENCLATURE			
Rep	Qté	Désignation	Matière
1	1	CORPS	BRONZE
2	1	CHAPEAU	BRONZE
4	1	CLAPET	NBR
5	1	PORTE CLAPET	BRONZE
7	1	TIGE	CUPRO-ALUMINIUM
8	1	VOLANT	ZAMAK ÉPOXY / ACIER ÉPOXY (DN65)
37	1	BOUCHON (suivant Réf)	BRONZE
40a	1	ÉCROU	INOX
40b	1	ÉCROU	INOX
41a	1	RONDELLE	INOX / BRONZE (DN65)
41b	1	RONDELLE	INOX
45a	1	JOINT TORIQUE / JOINT	FPM / ÉLASTOMÈRE + FIBRE (DN65)
45b	1	JOINT	FPM
68	1	CHAINETTE	INOX
69	1	RACCORD (suivant Réf)	BRONZE

Raccord	GUILLEMIN		
	sans	sans	avec
Réf. DN40 (sortie DN40)	A3199.40	A3199.42DG	A3199.42DH
Réf. DN40 (sortie DN50)	A3199.44	A3199.44DG	A3199.44DH
Réf. DN50 (sortie DN50)	A3199.50	A3199.50DG	A3199.50DH
Réf. DN65 (sortie DN65)	A3199.65	A3199.65DG	A3199.65DH



Bouchon avec 3 trous Ø 3mm à 120° sur demande

RÉFÉRENCES NORMATIVES :

- Matière : NF EN 1982 - NF EN 12164 - NF EN 10272

- Essais : NF EN 12266-1/-2 (en usine)

Réf. notice de montage : 0904DA119

Réf. notice de fonctionnement : 0904DA120

**Les notices de montage et de fonctionnement
sont disponibles sur notre site internet.**

DIMENSIONNEL			
DN	40	50	65
H (mm)	185	218	192
H' Maxi (mm)	220	250	260
h (mm)	36	51	45
L (mm)	78	84	80
V (mm)	110	110	150

Ces données sont indicatives et peuvent être modifiées sans préavis. Il ne nous appartient pas d'apprécier les cahiers des charges ou descriptifs. Il appartient au client de vérifier l'adéquation entre le choix du matériel et les conditions réelles d'utilisation.



AUTEXIER

FABRICANT EN ROBINETTERIE INDUSTRIELLE

93 Rue Louis Blanc - 02300 CHAUNY
Tél : 03 23 52 02 86 Fax : 03 23 39 52 28
Site Internet : www.autexier.fr

Réf. A3199 Famille: 46

Rév. 09

Date : 17/07/2020

Page 2/2

ROBINET D'INCENDIE D'ÉQUERRE EN BRONZE Réf. A3199.Ø

GAMME :

- A3199.Ø

Pour compatibilité matériaux, nous consulter

CARACTÉRISTIQUES :

- PN16 (Pression Nominale)

- EXTRÉMITÉS : Raccord d'entrée rainuré Victaulic®
Raccord de sortie Guillemain

- MATIÈRE : BRONZE CC491K

CONDITIONS MAXIMALES D'UTILISATION :

- 16 bar de -15°C à 100°C

APPLICATIONS :

- Réseaux incendie
- Eau de mer

OPTIONS :

- Embout à souder
- Double étanchéité

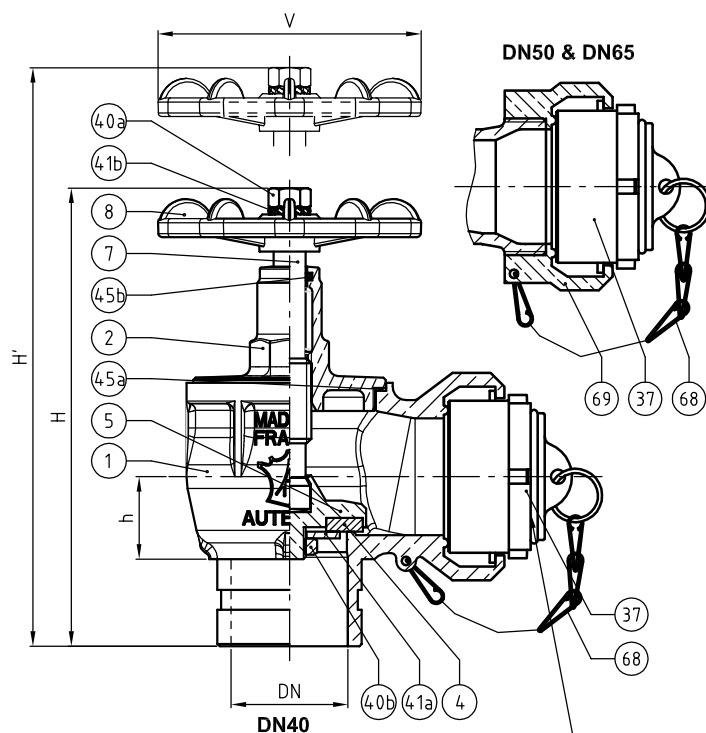
Dimensionnel hors standard nous consulter



Modèle déposé par la société AUTEXIER
Sous réserve de modifications

NOMENCLATURE			
Rep	Qté	Désignation	Matière
1	1	CORPS	BRONZE
2	1	CHAPEAU	BRONZE
4	1	CLAPET	NBR
5	1	PORTE CLAPET	BRONZE
7	1	TIGE	CUPRO-ALUMINIUM
8	1	VOLANT	ZAMAK ÉPOXY / ACIER ÉPOXY (DN65)
37	1	BOUCHON (suivant Réf)	BRONZE
40a	1	ÉCROU	INOX
40b	1	ÉCROU	INOX
41a	1	RONDELLE	INOX / BRONZE (DN65)
41b	1	RONDELLE	INOX
45a	1	JOINT TORIQUE / JOINT	FPM / ÉLASTOMÈRE + FIBRE (DN65)
45b	1	JOINT	FPM
68	1	CHAINETTE	INOX
69	1	RACCORD (suivant Réf)	BRONZE

Raccord	sans		GUILLEMIN	
	sans	avec	sans	avec
Réf. DN40 (sortie DN40)	A3199.41	A3199.43DH	A3199.43DG	A3199.43DH
Réf. DN40 (sortie DN50)	A3199.45	A3199.45DH	A3199.45DG	A3199.45DH
Réf. DN50 (sortie DN50)	A3199.51	A3199.51DH	A3199.51DG	A3199.51DH
Réf. DN65 (sortie DN65)	A3199.67	A3199.67DH	A3199.67DG	A3199.67DH



Bouchon avec 3 trous Ø 3mm à 120° sur demande

RÉFÉRENCES NORMATIVES :

- Matière : NF EN 1982 - NF EN 12164 - NF EN 10272

- Essais : NF EN 12266-1/-2 (en usine)

Réf. notice de montage : 0904DA119

Réf. notice de fonctionnement : 0904DA120

Les notices de montage et de fonctionnement sont disponibles sur notre site internet.

DIMENSIONNEL			
DN	40	50	65
H (mm)	185	218	192
H' Maxi (mm)	220	250	260
h (mm)	36	51	45
L (mm)	78	84	80
V (mm)	110	110	150

Ces données sont indicatives et peuvent être modifiées sans préavis. Il ne nous appartient pas d'apprécier les cahiers des charges ou descriptifs. Il appartient au client de vérifier l'adéquation entre le choix du matériel et les conditions réelles d'utilisation.