



AUTEXIER

FABRICANT DE ROBINETTERIE INDUSTRIELLE  
PÉTROLE & MARINE EN BRONZE & CUPRO-ALUMINIUM

93, rue Louis Blanc - 02300 CHAUNY  
Tél : 03.23.52.02.86 - Fax : 03.23.39.52.28  
www.autexier.fr

## Notice de fonctionnement pour vannes à passage direct



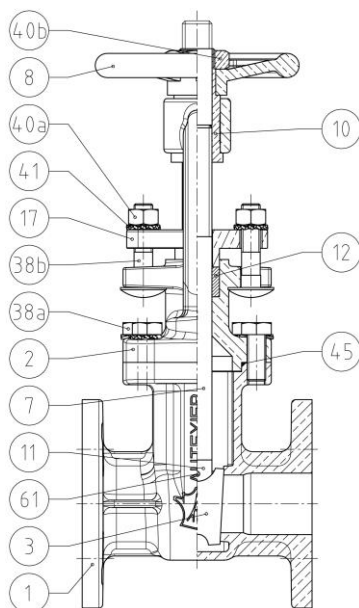
593, AU593 et AN593

### Fonctionnement

Cette vanne à double opercule s'ouvre ou se ferme en tournant le volant **8**. En effet, ce mouvement de rotation entraîne la levée ou la descente de l'opercule double **3** et de la tige montante **7** non rotative, par l'intermédiaire de l'écrou de tige **10**, grâce à une liaison hélicoïdale (liaison vis/écrou).

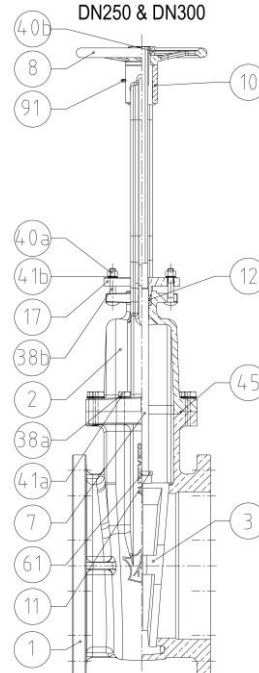
L'étanchéité est assurée par le moyen d'une bride fouloir **17** et d'une garniture d'étanchéité **12**. Cet empilage est monté par nos soins en usine. Lorsque la vanne est totalement ouverte, la tige **7** dépasse de la vanne par l'écrou de tige **10**.

Réf. 593 / AU593 / AN593



Réf. AU593

DN250 & DN300



Réf. Documentaire 0904DA166 version 01 du 06/07/2021

