



**AUTEXIER**

**FABRICANT DE ROBINETTERIE INDUSTRIELLE  
PÉTROLE & MARINE EN BRONZE & CUPRO-ALUMINIUM**

93, rue Louis Blanc - 02300 CHAUNY  
Tél : 03.23.52.02.86 - Fax : 03.23.39.52.28  
[www.autexier.fr](http://www.autexier.fr)

## Notice de fonctionnement pour robinets à boisseau sphérique



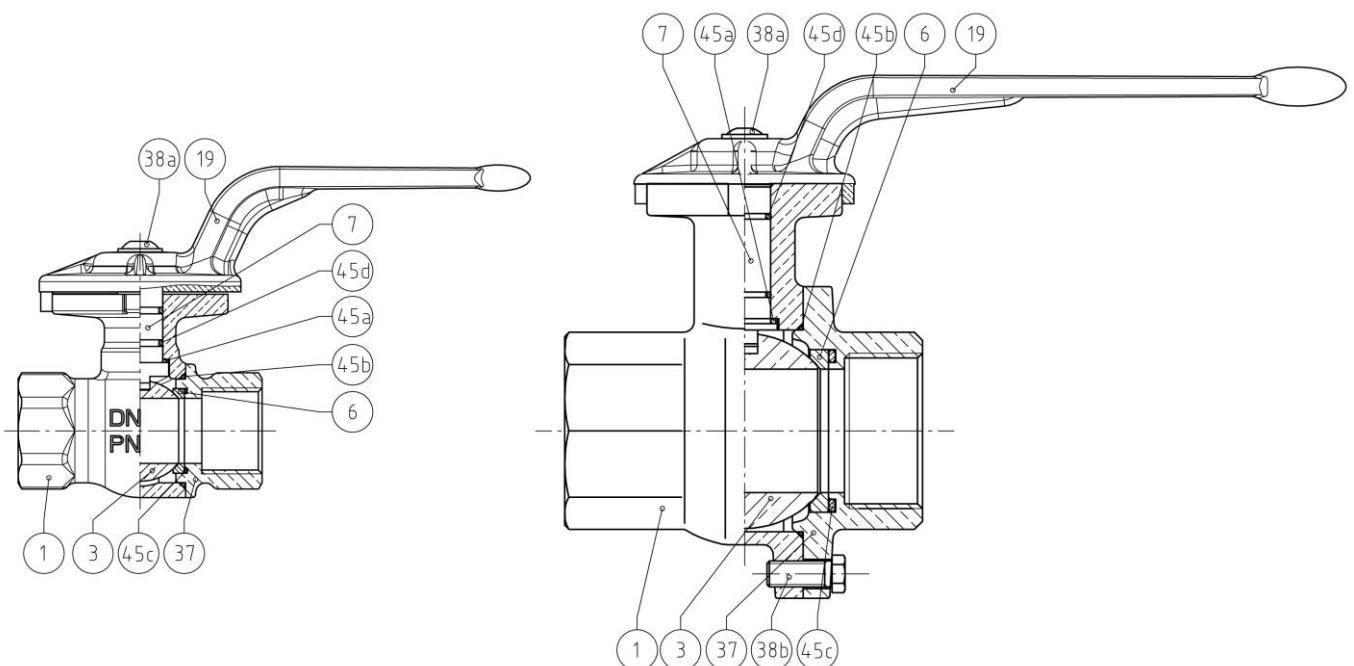
**A70, AU70, AN70, A71, AU71, AN71, A72, AU72 et AN72**

### Fonctionnement

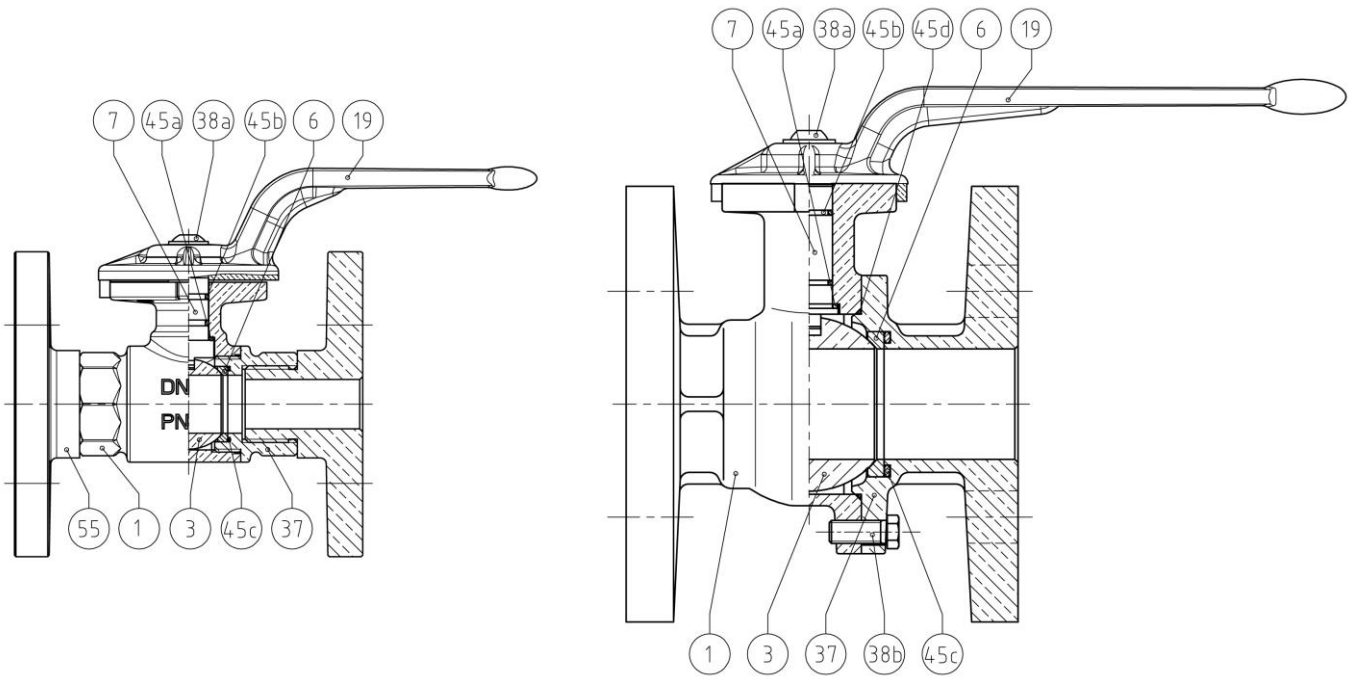
Il fonctionne manuellement à l'aide de la *poignée 19*, ou automatiquement avec un servomoteur. Si la *poignée 19* est dans l'axe de la tuyauterie, le robinet est ouvert. Et si la *poignée 19* est à 90° par rapport à l'axe de la tuyauterie, le robinet est fermé.

Les références A72, AU72 et AN72 sont équipées de raccord Guillemin.

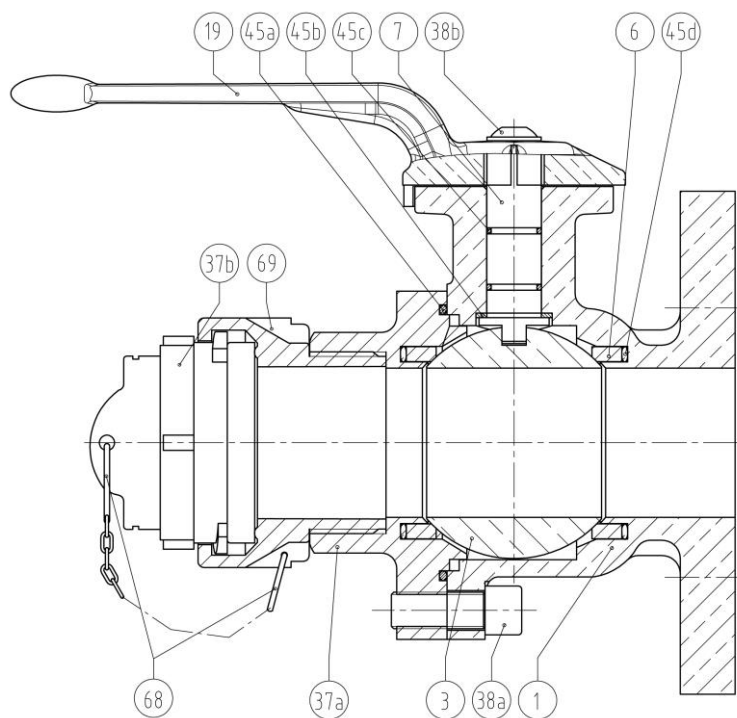
Réf. A70 / AU70 / AN70



Réf. A71 / AU71 / AN71



Réf. A72 / AU72 / AN72



Réf. Documentaire 0904DA136 version06 du 06/07/2021

