



AUTEXIER

FABRICANT DE ROBINETTERIE INDUSTRIELLE  
PÉTROLE & MARINE EN BRONZE & CUPRO-ALUMINIUM

93, rue Louis Blanc - 02300 CHAUNY  
Tél : 03.23.52.02.86 - Fax : 03.23.39.52.28  
[www.autexier.fr](http://www.autexier.fr)

## Notice de fonctionnement pour clapet anti-retour à levée verticale

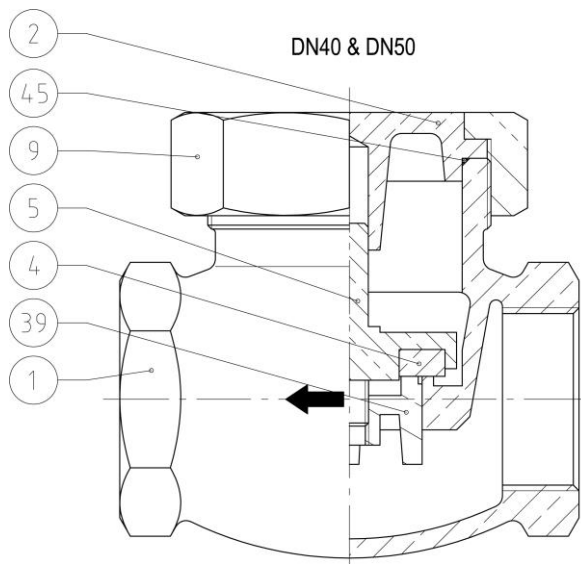


104, AU104, AN104, 404, AU404, AN404, 105, AU105, AN105, 305, AU305, AN305, 405, AU405 et AN405

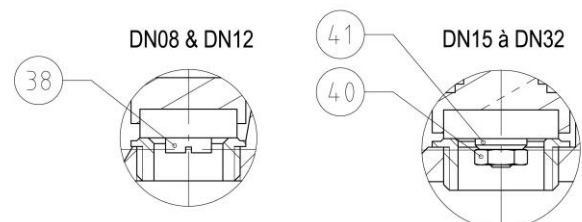
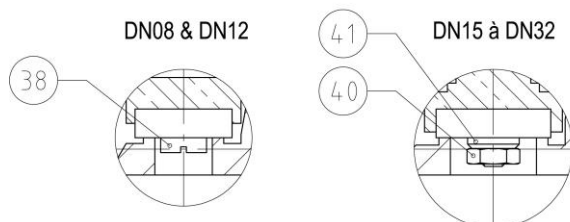
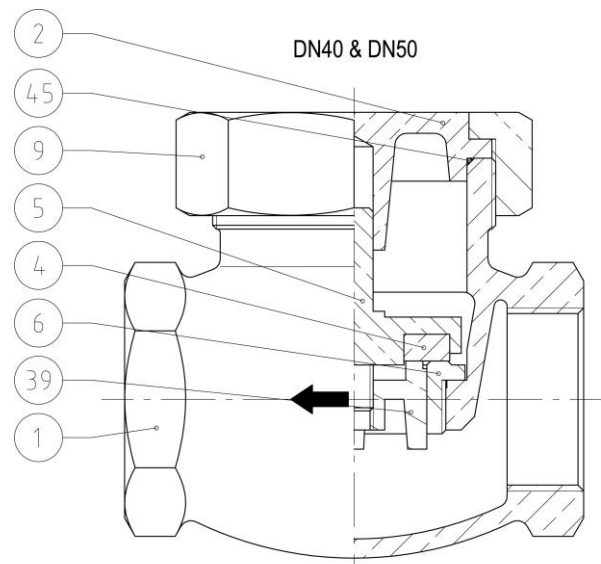
### Fonctionnement

Lorsque le fluide s'écoule dans le sens de la flèche gravée sur le *corps 1*, il tend à lever le *clapet 4* et le *porte clapet 5*. Par contre, si le sens d'écoulement du fluide est dans le sens inverse, le *clapet 4* se plaque sur son support (sur le *corps 1* pour les réf. 104, AU104, AN104, 105, AU105, AN105, AU305 et AN305 ou sur le *siège 6*, lui-même vissé sur le *corps 1* pour les réf. 404, AU404, AN404, 405, AU405 et AN405) par conséquent l'écoulement du fluide est interrompu. Le soulèvement du *porte clapet 5* est guidé par le *chapeau 2*, chapeau fixé par l'*écrou de chapeau 9*, lequel est vissé sur le *corps 1*. Dans certains cas, le *porte clapet 5* est guidé dans son soulèvement grâce aux *ailettes 39* coulissant dans le *corps 1*.

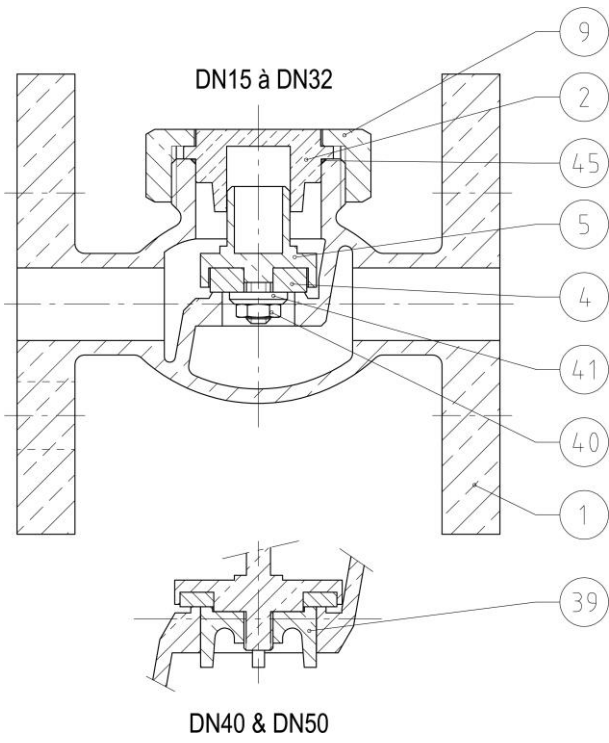
Réf. 104 / AU104 / AN104



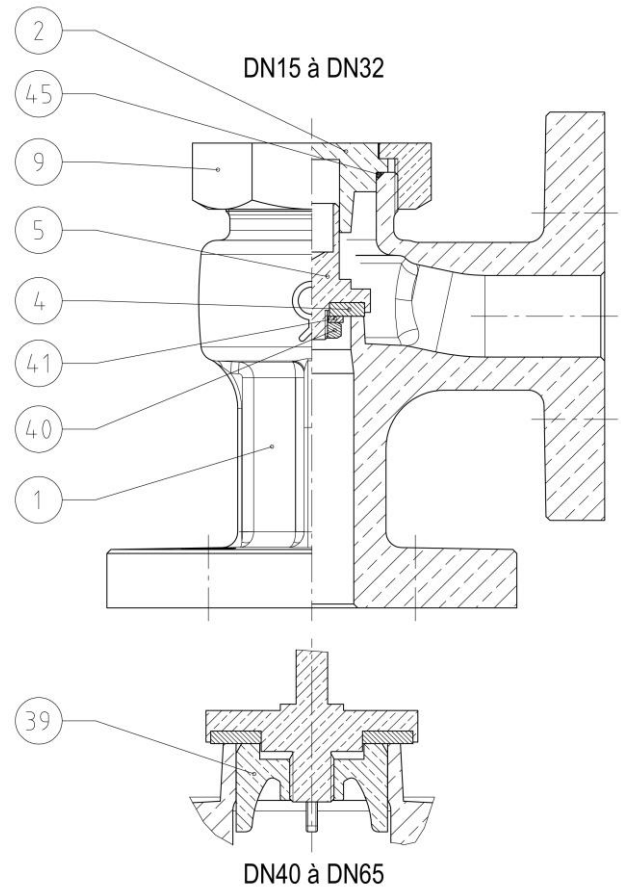
Réf. 404 / AU404 / AN404



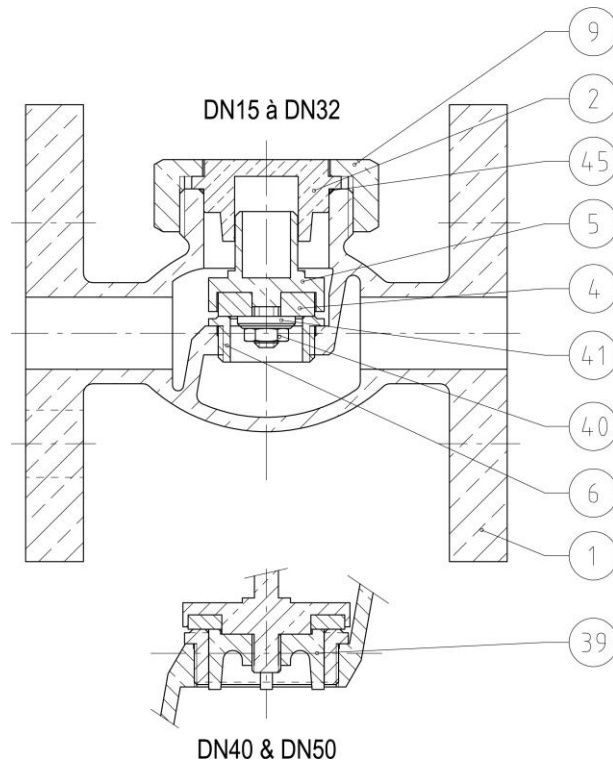
Réf. 105 / AU105 / AN105



Réf. 305 / AU305 / AN305



Réf. 405 / AU405 / AN405



Réf. Documentaire 0904DA110 version 05 du 01/07/2021

