



AUTEXIER

FABRICANT DE ROBINETTERIE INDUSTRIELLE
PÉTROLE & MARINE EN BRONZE & CUPRO-ALUMINIUM

93, rue Louis Blanc - 02300 CHAUNY
Tél : 03.23.52.02.86 - Fax : 03.23.39.52.28
www.autexier.fr

Notice de fonctionnement pour robinet à soupape



100C, T, TB, J et JCL / A100C et CCS / AU100C
102C, T, CNP, TNP et face à face spécial / AU102C, CNP, T, TNP et face à face spécial
103C et T / 302T / 400A, CA, T / A400CL / 402A et T / 430A et T / 432A et T

Fonctionnement

Ce robinet à soupape s'ouvre ou se ferme en tournant le *volant 8*. En effet, ce mouvement de rotation provoque la levée ou la descente du *clapet 4* grâce à une liaison hélicoïdale (liaison vis/écrou) entre la *tige 7* et le *chapeau 2*.

Dans le cas de la référence A400CL, le *porte clapet 5* est monté libre. Lorsque le robinet est fermé, le fluide exerce une pression sur le *clapet 4* qui exerce, lui-même, une pression sur le *porte clapet 5* et sur la *tige 7*.

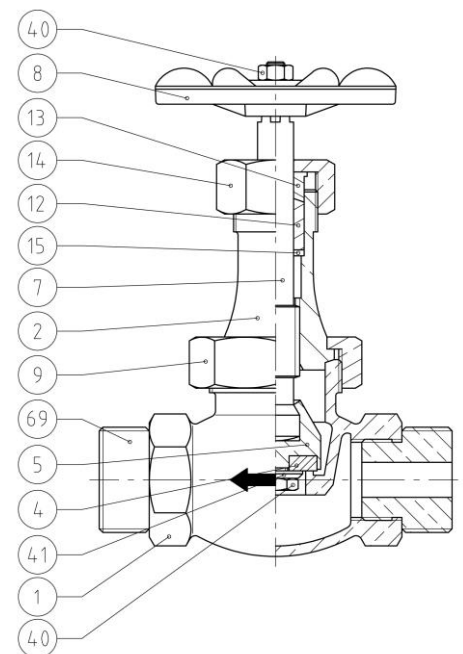
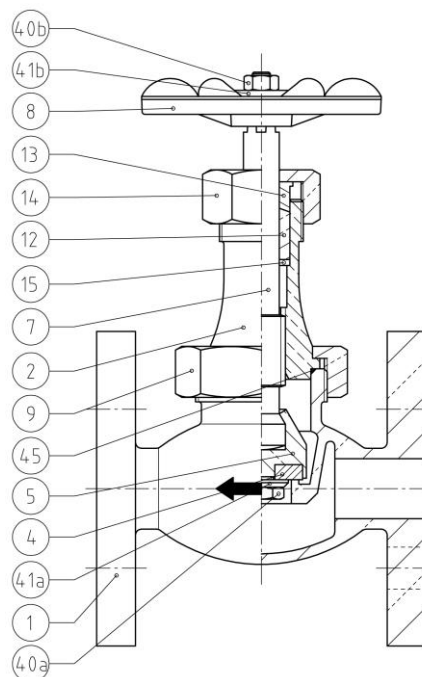
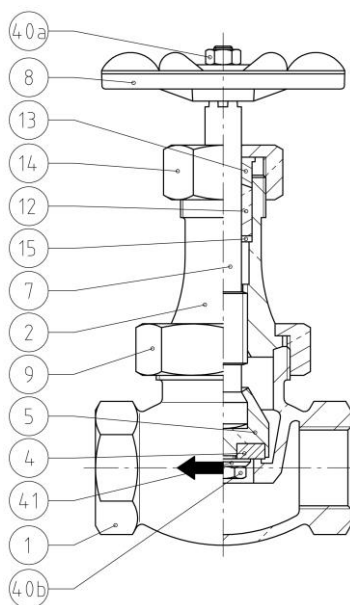
Veuillez respecter le sens de circulation du fluide, indiqué par la flèche.

Suivant la référence, la nature du clapet est différente. Pour connaître la matière de ce clapet, une indication est donnée par la couleur de la *rondelle 41b* (blanche dans le cas d'un clapet PTFE sur siège bronze, rouge dans le cas d'un clapet inox sur siège bronze, jaune dans le cas clapet PTFE sur siège inox et aucune *rondelle 41b* dans le cas d'un clapet bronze sur siège bronze). Pour la référence A400CL, le *volant 8* est peint en noir.

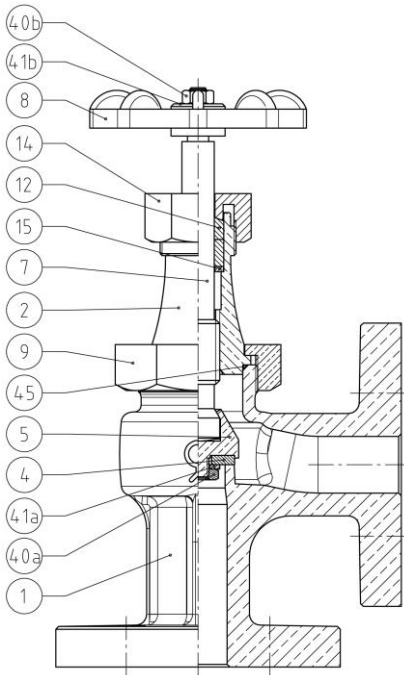
Réf. 100 / 400 / 430

Réf. 102 / 402 / 432

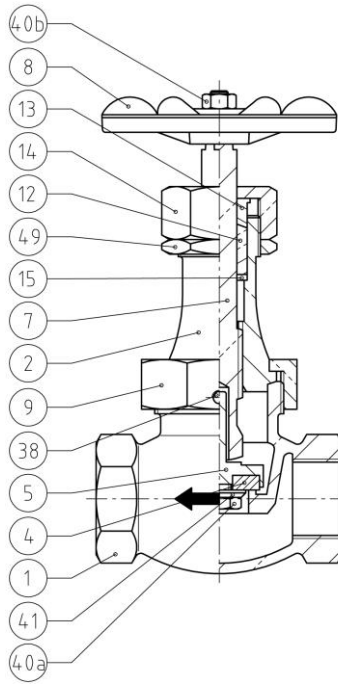
Réf. 103



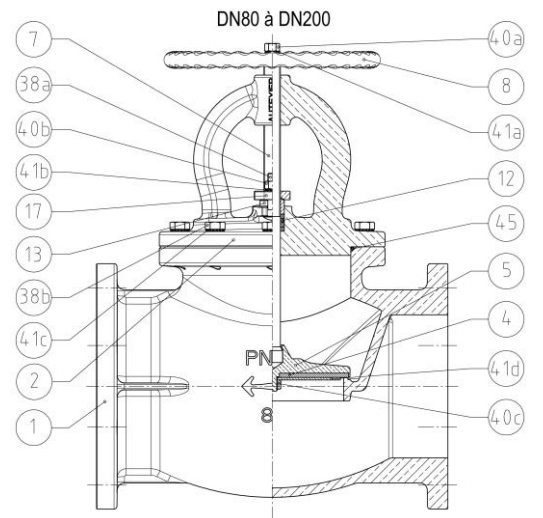
Réf. 302



Réf. A400CL



Réf. AU102



Réf. Documentaire 0904DA88 version 06 du 06/07/2021

