



# AUTEXIER

FABRICANT EN ROBINETTERIE INDUSTRIELLE

93 Rue Louis Blanc - 02300 CHAUNY  
Tél : 03 23 52 02 86 Fax : 03 23 39 52 28  
Site Internet : www.autexier.fr

Réf. AU3202 Famille : 46

Rév. 02

Date : 11/03/2021

Page 1/1

## ROBINET INCENDIE DROIT EN CUPRO-ALUMINIUM

### Réf. AU3202.Ø

#### GAMME :

- AU3202.Ø

*Pour compatibilité matériaux, nous consulter*



#### CARACTÉRISTIQUES :

- PN16 (Pression Nominale)
- EXTRÉMITÉS : Bride ISO PN16 / Raccord Guillemain ou Storz
- MATIÈRE : CUPRO-ALUMINIUM CC333G

#### CONDITIONS MAXIMALES D'UTILISATION :

- 16 bar de -10°C à 100°C

#### APPLICATIONS :

- Réseau incendie
- Eau de mer

#### OPTIONS :

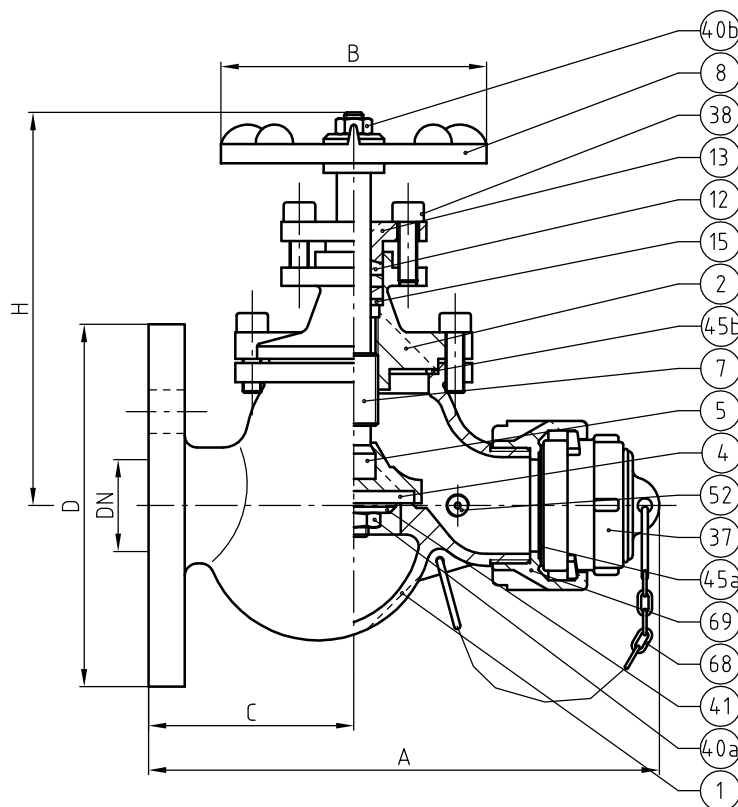
- Double étanchéité
- Perçage sur demande

*Dimensionnel hors standard nous consulter*



*Sous réserve de modifications  
Photo non contractuelle*

NOMENCLATURE			
Rep	Qté	Désignation	Matière
1	1	CORPS	CUPRO-ALUMINIUM
2	1	CHAPEAU	CUPRO-ALUMINIUM
4	1	CLAPET	NBR
5	1	PORTE CLAPET	CUPRO-ALUMINIUM
7	1	TIGE	CUPRO-ALUMINIUM
8	1	VOLANT	ALLIAGE D'ALUMINIUM
12	1	GARNITURE D'ÉTANCHÉITÉ	GRAPHITE + FIBRE
13	1	FOULOIR	CUPRO-ALUMINIUM
15	1	GRAIN	CUPRO-ALUMINIUM
37	1	BOUCHON	BRONZE
38	6	VIS	INOX
40a	1	ÉCROU	INOX
40b	1	ÉCROU	INOX
41	1	RONDELLE	CUPRO-ALUMINIUM
45a	1	JOINT	NBR
45b	1	JOINT	LATTYGOLD
52	1	PURGEUR	CUPRO-ALUMINIUM
68	1	CHAINETTE	INOX
69	1	RACCORD	BRONZE



#### RÉFÉRENCES NORMATIVES :

- Matière : NF EN 1982 - NF EN 12163 - NF EN 12164 - NF EN 10272
- Essais : NF EN 12266-1/-2 (en usine)
- Bride : NF EN 1092-3
- Raccord : NF E 29-572 / DIN 14 307/311

Réf. notice de montage : 0904DA119

Réf. notice de fonctionnement : 0904DA120

**Les notices de montage et de fonctionnement  
sont disponibles sur notre site internet.**

DIMENSIONNEL		
DN	40	50
A (mm)	212	212
B (mm)	110	110
C (mm)	85	85
D (mm)	150	165
H (mm)	176	176
Masse (Kg)	5.175	5.680

*Ces données sont indicatives et peuvent être modifiées sans préavis. Il ne nous appartient pas d'apprécier les cahiers des charges ou descriptifs. Il appartient au client de vérifier l'adéquation entre le choix du matériel et les conditions réelles d'utilisation.*