



AUTEXIER

FABRICANT EN ROBINETTERIE INDUSTRIELLE

93 Rue Louis Blanc - 02300 CHAUNY
Tél : 03 23 52 02 86 Fax : 03 23 39 52 28
Site Internet : www.autexier.fr

Réf. 360 Famille : 27

Rév. 06

Date : 29/03/2021

Page 1/1

SOUPAPE DE SÛRETÉ EN BRONZE À BRIDE

Réf. 360.Ø+BØ/360BPØ+BØ/360TØ+BØ

GAMME :

- 360 : Clapet FPM
- 360BP : Clapet Silicone (basse pression)
- 360T : Clapet PTFE
- Soupape haut-débit
- Échappement libre

Pour compatibilité matériaux, nous consulter

CARACTÉRISTIQUES :

- PN40 (Pression Nominale)
- EXTRÉMITÉ : Bride ISO PN16
- MATIÈRE : BRONZE CC491K

CONDITIONS MAXIMALES D'UTILISATION :

- 360 : 40 bar de -15°C à 200°C
- 360BP : 40 bar de -50°C à 200°C
- 360T : 40 bar de -50°C à 225°C

APPLICATIONS :

- Air comprimé
- Gaz non-toxique
- Oxygène

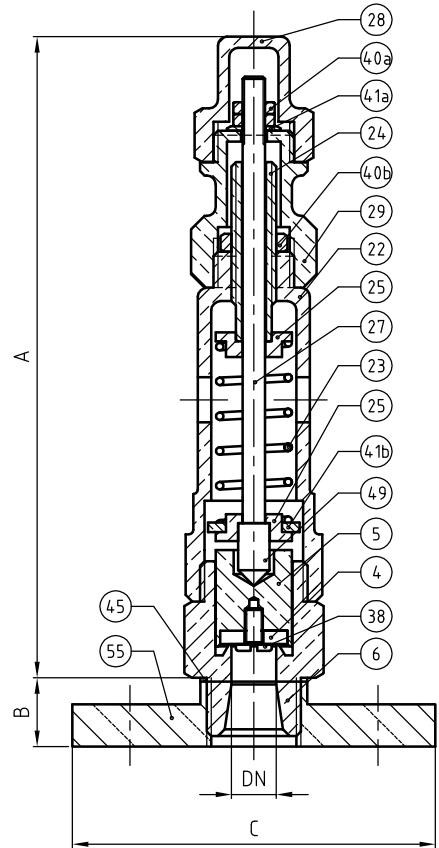
OPTIONS :

- Clapet dégraissé

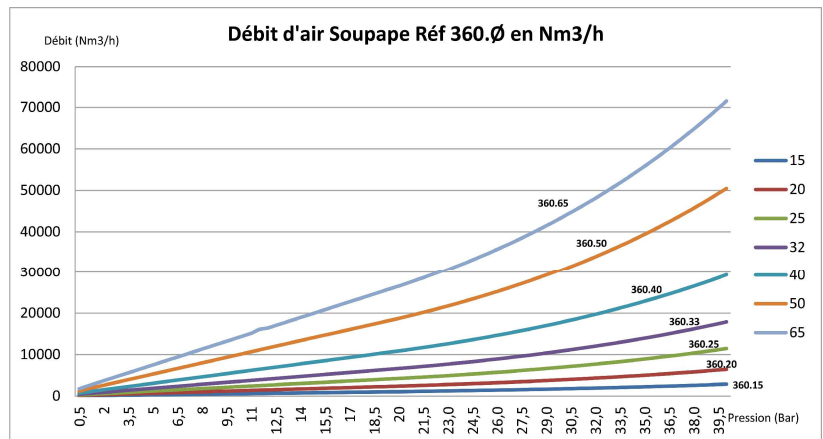
Dimensionnel hors standard nous consulter



Sous réserve de modifications



NOMENCLATURE			
Rep	Qté	Désignation	Matière
4	1	CLAPET	360:FPM / 360BP:Silicone / 360T:PTFE
5	1	PORTE-CLAPET	LAITON
6	1	SIÈGE	BRONZE
22	1	LANTERNE	BRONZE
23	1	RESSORT	INOX
24	1	VIS DE RÉGLAGE	LAITON
25	2	SUPPORT	LAITON
27	1	POINTEAU	LAITON
28	1	CAPUCHON	BRONZE
29	1	MOLETTE DE RÉGLAGE	BRONZE
38	1	VIS	LAITON
40a	2	ÉCROU	LAITON
40b	1	ÉCROU	LAITON
41a	1	RONDELLE	LAITON
41b	1	RONDELLE	LAITON
45	1	JOINT	ELASTOMÈRE
49	1	EMBOUT	LAITON
55	1	BRIDE	BRONZE



RÉFÉRENCES NORMATIVES :

- Matière : NF EN 1982 - NF EN 12163 - NF EN 12164 - NF EN 10272
- Essais : NF EN 12266-1/-2 (en usine)
- Dispositifs de sécurité pour protection contre les pressions excessives : NF EN ISO 4126-7/A1
- Résistance mécanique des enveloppes : NF EN 12516-3

Réf. notice de montage : 0904DA091

Réf. notice de fonctionnement : 0904DA095

Les notices de montage et de fonctionnement sont disponibles sur notre site internet.

DIMENSIONNEL							
DN	15	20	25	32	40	50	65
A (mm)	143	169	186	230	288	307	340
B (mm)	17	20	21	24	24	29,5	33
C (mm)	95	105	115	140	150	165	185
Masse (Kg)	1.061	1.644	2.146	3.335	4.887	6.900	10.233
Section (mm ²)	78,5	176,7	314,2	490,9	804,2	1385,4	1963,5

Ces données sont indicatives et peuvent être modifiées sans préavis. Il ne nous appartient pas d'apprécier les cahiers des charges ou descriptifs. Il appartient au client de vérifier l'adéquation entre le choix du matériel et les conditions réelles d'utilisation.