



# AUTEXIER

FABRICANT EN ROBINETTERIE INDUSTRIELLE

93 Rue Louis Blanc - 02300 CHAUNY  
Tél : 03 23 52 02 86 Fax : 03 23 39 52 28  
Site Internet : www.autexier.fr

Réf. AU75 Famille : 49

Rév. 00

Date : 08/02/2021

Page 1/1

## ROBINET À BOISSEAU SPHÉRIQUE 3 VOIES EN CUPRO-ALUMINIUM Réf. AU75T32

### GAMME :

- AU75
- Trois voies en T

*Pour compatibilité matériaux, nous consulter*

### CARACTÉRISTIQUES :

- PN30 (Pression Nominale)
- EXTRÉMITÉS : Taraudage GAZ
- MATIÈRE : CUPRO-ALUMINIUM CC333G

### CONDITIONS MAXIMALES D'UTILISATION :

- 30 bar de -10°C à 200°C

### APPLICATIONS :

- Fluides aqueux
- Hydrocarbures

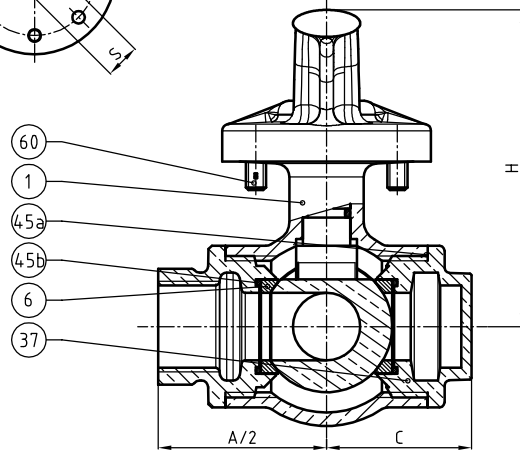
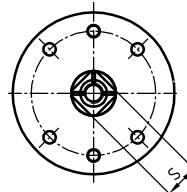
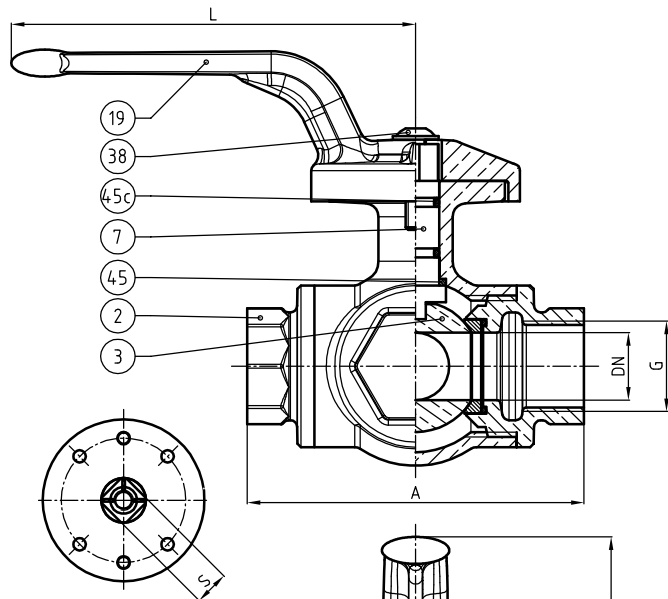
### OPTIONS :

- Taraudage NPT / API
- Poignée cadennassable
- Tige et obturateur Monel
- Quatrième voie

*Dimensionnel hors standard nous consulter*



*Sous réserve de modifications*



NOMENCLATURE			
Rep	Qté	Désignation	Matière
1	1	CORPS	CUPRO-ALUMINIUM
2	3	COUVERCLE	CUPRO-ALUMINIUM
3	1	OBTURATEUR	CUPRO-ALUMINIUM
6	4	SIÈGE	PTFE
7	1	TIGE	CUPRO-ALUMINIUM
19	1	POIGNÉE	CUPRO-ALUMINIUM
37	1	BOUCHON	CUPRO-ALUMINIUM
38	1	VIS	INOX
45	1	JOINT	PTFE
45a	4	JOINT TORIQUE	FPM
45b	4	JOINT TORIQUE	FPM
45c	2	JOINT TORIQUE	FPM
60	2	POUSSOIR À RESSORT	INOX

### RÉFÉRENCES NORMATIVES :

- Matière : NF EN 1982 - NF EN 12163 - NF EN 12164 - NF EN 10272
- Essais : NF EN 12266-1/-2 (en usine)

Réf. notice de montage : 0904DA157

Réf. notice de fonctionnement : 0904DA158

**Les notices de montage et de fonctionnement sont disponibles sur notre site internet.**

DIMENSIONNEL	
DN	32
A (mm)	125
C (mm)	57
H (mm)	107
L (mm)	165
S (mm)	14
Embase ISO	F05
Couple Maxi (Nm)	20
Masse (Kg)	3.050

*Ces données sont indicatives et peuvent être modifiées sans préavis. Il ne nous appartient pas d'apprécier les cahiers des charges ou descriptifs. Il appartient au client de vérifier l'adéquation entre le choix du matériel et les conditions réelles d'utilisation.*