



# AUTEXIER

FABRICANT EN ROBINETTERIE INDUSTRIELLE

93 Rue Louis Blanc - 02300 CHAUNY  
Tél : 03 23 52 02 86 Fax : 03 23 39 52 28  
Site Internet : www.autexier.fr

Réf. AU111 Famille : 20

Rév. 06

Date : 21/04/2021

Page 1/1

## CLAPET À BATTANT ANTI-RETOUR ENTRE BRIDES EN CUPRO-ALUMINIUM

### Réf. AU111.Ø

#### GAMME :

- AU111.Ø
  - Montage entre brides
  - Anneau de levage DN  $\geq$  100
- Pour compatibilité matériaux, nous consulter*

#### CARACTÉRISTIQUES :

- PN30 (Pression Nominale)
- EXTRÉMITÉS : Pour brides ISO PN10/16
- MATIÈRE : CUPRO-ALUMINIUM CC333G

#### CONDITIONS MAXIMALES D'UTILISATION :

- 30 bar de -10°C à 200°C

#### APPLICATIONS :

- Fluides aqueux
- Vapeur (8 bar)
- Eau de mer

#### OPTIONS :

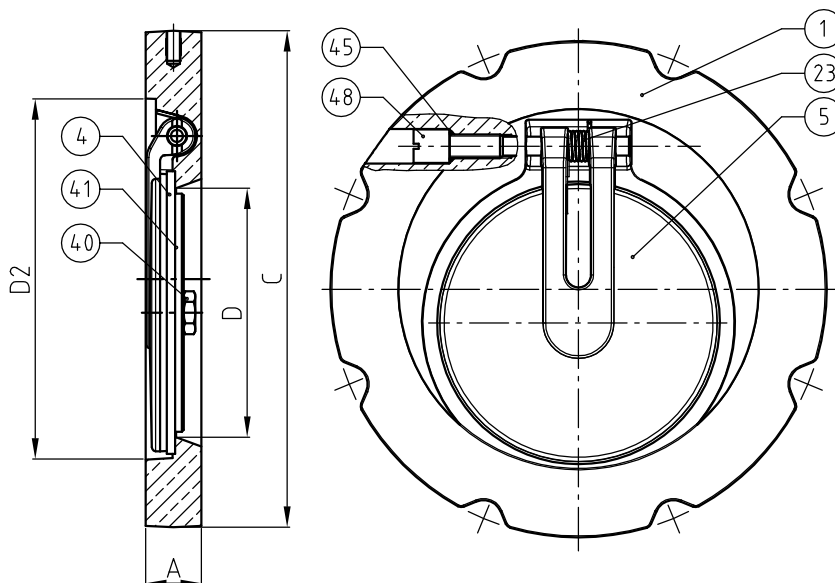
- Anneau de levage DN < 100
- Pour brides ASA 150

*Dimensionnel hors standard nous consulter*



*Sous réserve de modifications*

NOMENCLATURE			
Rep	Qté	Désignation	Matière
1	1	CORPS	CUPRO-ALUMINIUM
4	1	CLAPET	FPM
5	1	PORTE CLAPET	CUPRO-ALUMINIUM
23	1	RESSORT	INOX
40	1	ECROU	INOX
41	1	RONDELLE	CUPRO-ALUMINIUM
45	1	JOINT TORIQUE	FPM
48	1	FOURREAU	CUPRO-ALUMINIUM



#### RÉFÉRENCES NORMATIVES :

- Matière : NF EN 1982 - NF EN 12163 - NF EN 12164 - NF EN 10272
- Essais : NF EN 12266-1/-2 (en usine)
- Face à face : NF E 29-377 - Série ISO PN 50

Réf. notice de montage : 0904DA164

Réf. notice de fonctionnement : 0904DA163

**Les notices de montage et de fonctionnement sont disponibles sur notre site internet.**

DIMENSIONNEL										
DN	40	50	65	80	100	125	150	200	250	300
A (mm)	22	22	22	22	24	26	26	33	52	58
C (mm)	110	125	145	160	180	210	240	295	355	410
D (mm)	20	27	41	50	65	88	110	148	193	249
D2 (mm)	43	54	70	86	107	134	160	214	268	321

*Ces données sont indicatives et peuvent être modifiées sans préavis. Il ne nous appartient pas d'apprécier les cahiers des charges ou descriptifs. Il appartient au client de vérifier l'adéquation entre le choix du matériel et les conditions réelles d'utilisation.*