



AUTEXIER

FABRICANT EN ROBINETTERIE INDUSTRIELLE

93 Rue Louis Blanc - 02300 CHAUNY
Tél : 03 23 52 02 86 Fax : 03 23 39 52 28
Site Internet : www.autexier.fr

Réf. A75 Famille : 49

Rév. 02

Date : 08/02/2021

Page 1/1

ROBINET À BOISSEAU SPHÉRIQUE 3 VOIES EN BRONZE Réf. A75L32

GAMME :

- A75
- Trois voies en L

Pour compatibilité matériaux, nous consulter

CARACTÉRISTIQUES :

- PN30 (Pression Nominale)
- EXTRÉMITÉS : Taraudage GAZ
- MATIÈRE : BRONZE CC491K

CONDITIONS MAXIMALES D'UTILISATION :

- 30 bar de -15°C à 200°C

APPLICATIONS :

- Fluides aqueux
- Hydrocarbures

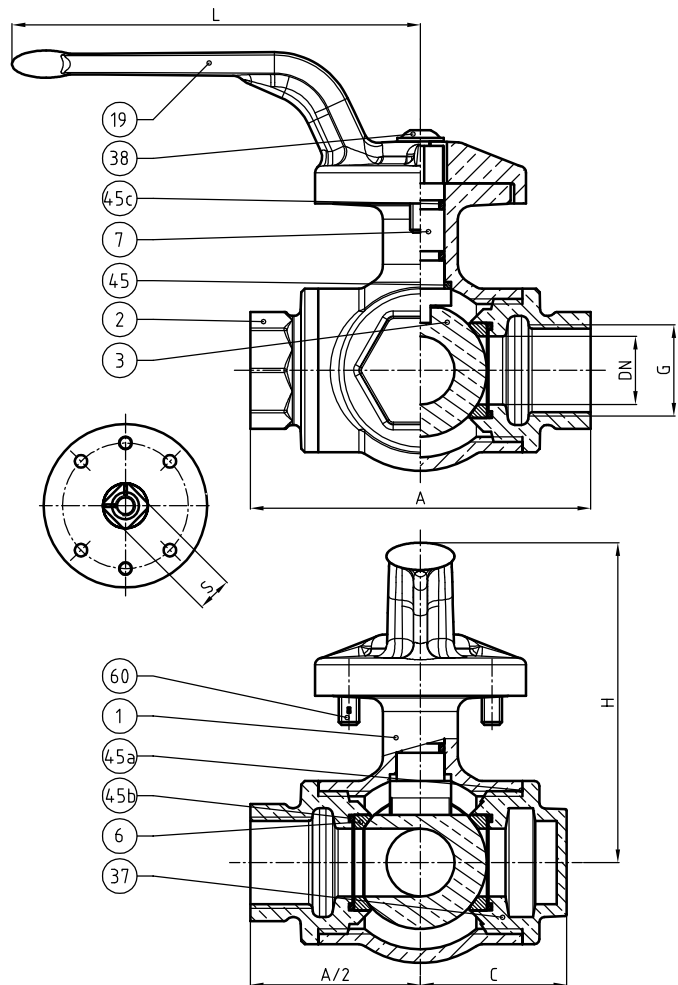
OPTIONS :

- Taraudage NPT / API
- Poignée cadennassable
- Tige et obturateur Monel
- Quatrième voie

Dimensionnel hors standard nous consulter



Sous réserve de modifications



NOMENCLATURE

Rep	Qté	Désignation	Matière
1	1	CORPS	BRONZE
2	3	COUVERCLE	BRONZE
3	1	OBTURATEUR	CUPRO-ALUMINIUM
6	4	SIÈGE	PTFE
7	1	TIGE	CUPRO-ALUMINIUM
19	1	POIGNÉE	BRONZE
37	1	BOUCHON	BRONZE
38	1	VIS	INOX
45	1	JOINT	PTFE
45a	4	JOINT TORIQUE	FPM
45b	4	JOINT TORIQUE	FPM
45c	2	JOINT TORIQUE	FPM
60	2	POUSSOIR À RESSORT	INOX

RÉFÉRENCES NORMATIVES :

- Matière : NF EN 1982 - NF EN 12163 - NF EN 12164 - NF EN 10272
- Essais : NF EN 12266-1/-2 (en usine)

Réf. notice de montage : 0904DA157

Réf. notice de fonctionnement : 0904DA158

**Les notices de montage et de fonctionnement
sont disponibles sur notre site internet.**

DIMENSIONNEL	
DN	32
A (mm)	125
C (mm)	57
H (mm)	107
L (mm)	165
S (mm)	14
Embase ISO	F05
Couple Maxi (N.m)	20
Masse (Kg)	3.525

Ces données sont indicatives et peuvent être modifiées sans préavis. Il ne nous appartient pas d'apprécier les cahiers des charges ou descriptifs. Il appartient au client de vérifier l'adéquation entre le choix du matériel et les conditions réelles d'utilisation.