



AUTEXIER

**FABRICANT DE ROBINETTERIE INDUSTRIELLE
PÉTROLE & MARINE EN BRONZE & CUPRO-ALUMINIUM**

93, rue Louis Blanc - 02300 CHAUNY
Tél : 03.23.52.02.86 - Fax : 03.23.39.52.28
www.autexier.fr

Notice de fonctionnement pour garniture de niveau

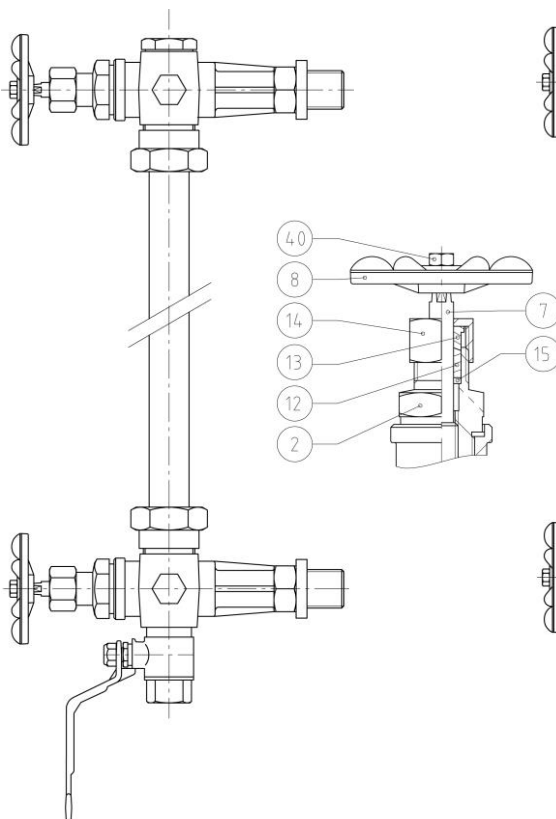


149 / 150 / 249 / 250 / 449 / 450 / 184 / 186 / 2184 / 3184 / 276 / 278 / 2276 / 274 / 275 / 277 / 349 / 350

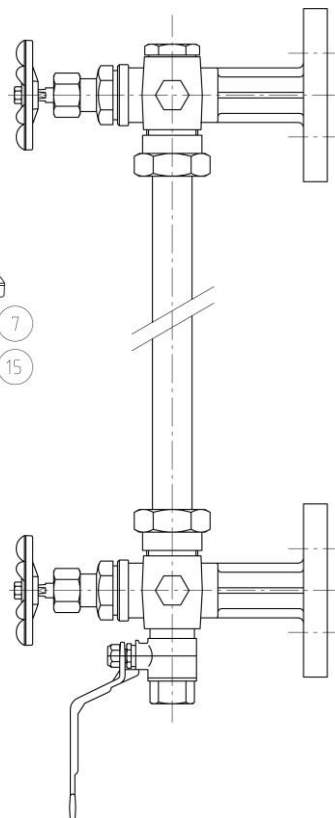
Fonctionnement

La garniture de niveau a pour fonction de restituer à l'extérieur d'une cuve, le niveau de fluide présent dans celle-ci. Ces garnitures ont la possibilité d'être isolées de la cuve si l'utilisateur le souhaite (Réf.149/249/449, 150/250/450, 184, 2184, 3184, 2276 et 278) et elles ont la capacité d'être équipées d'un système de purge sur la partie inférieure afin de faciliter l'entretien.

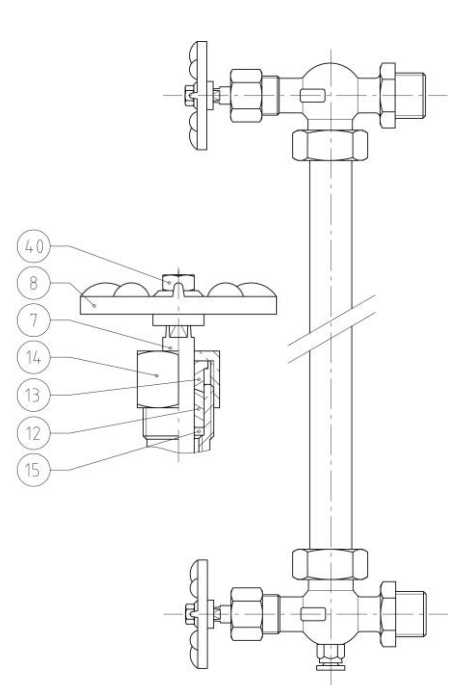
Réf. 149 / 249 / 449



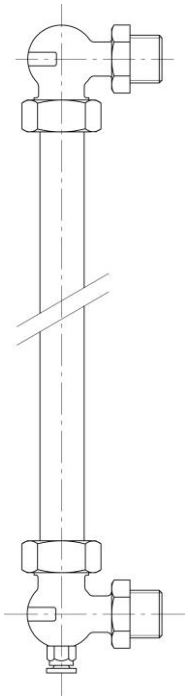
Réf. 150 / 250 / 450



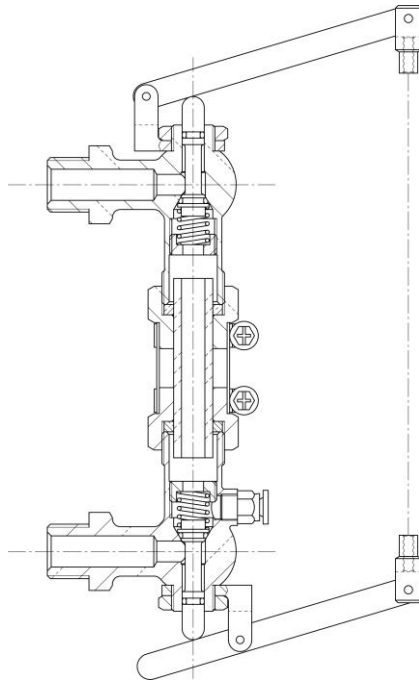
Réf. 184



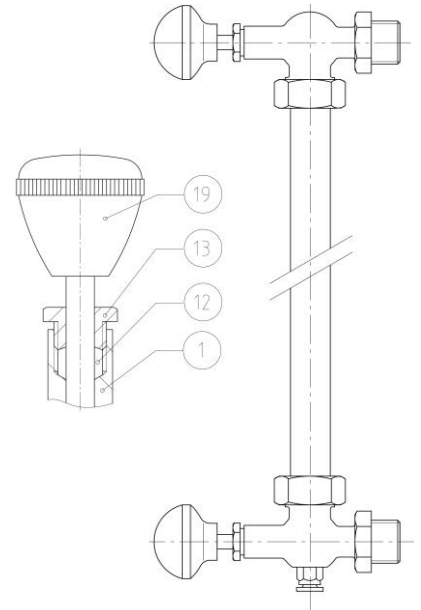
Réf. 186



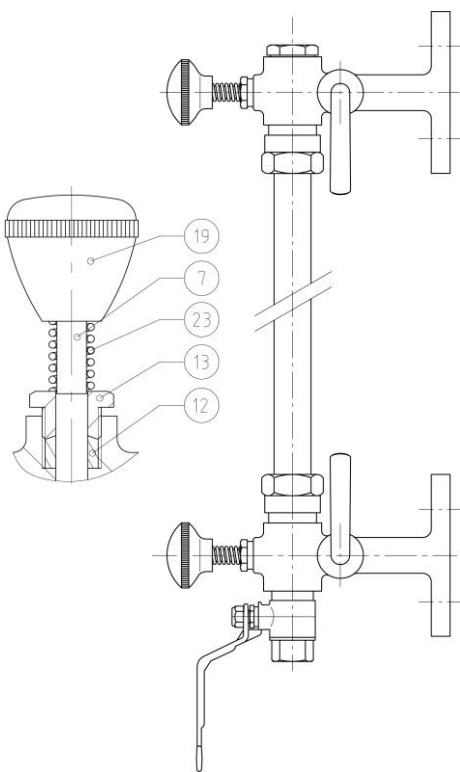
Réf. 2184



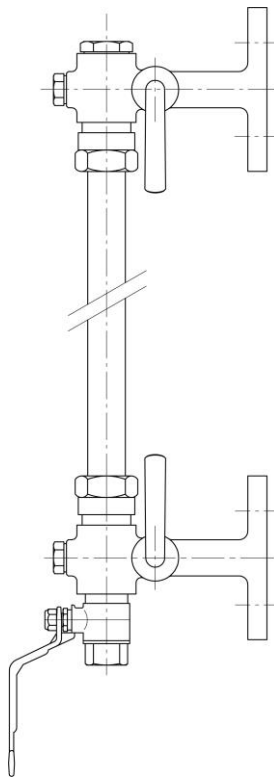
Réf. 3184



Réf. 2276



Réf. 276



Réf. 278

