



AUTEXIER

FABRICANT EN ROBINETTERIE INDUSTRIELLE

93 Rue Louis Blanc - 02300 CHAUNY
Tel: 03 23 52 02 86 Fax: 03 23 39 52 28
Site Internet: www.autexier.fr

Réf. AU76 Famille: 49

Rév. 00

Date: 05/01/2015

Page 1/1

ROBINET À BOISSEAU SPHÉRIQUE 3 VOIES À BRIDES EN CUPRO-ALUMINIUM Réf. AU76L65

GAMME :

- AU76
- Trois voies en L

Pour compatibilité matériaux, nous consulter

CARACTÉRISTIQUES :

- PN30 (Pression Nominale)
- EXTRÉMITÉS : Brides ISO PN16
- MATIÈRE : CUPRO-ALUMINIUM CC332G

CONDITIONS MAXIMALES D'UTILISATION :

- 30 bar à 200°C

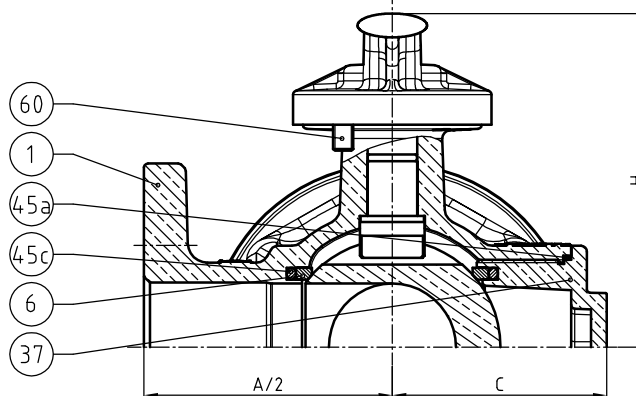
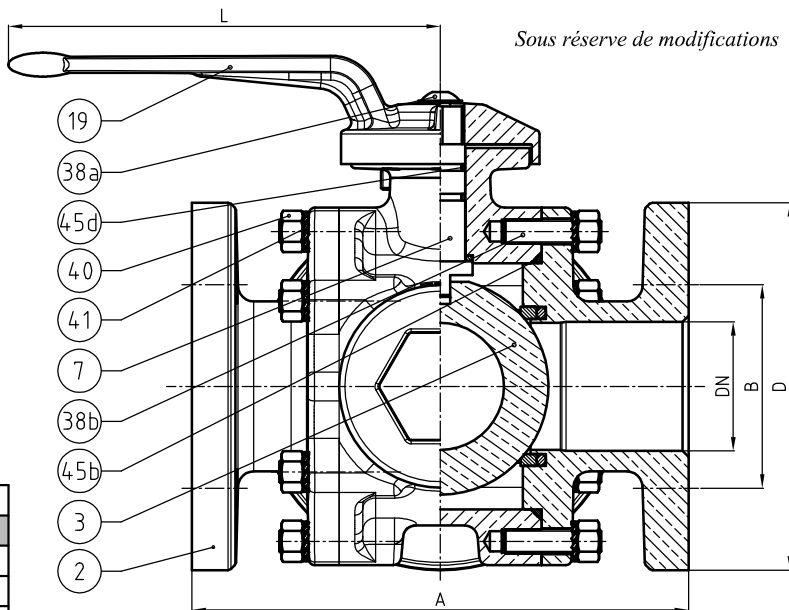
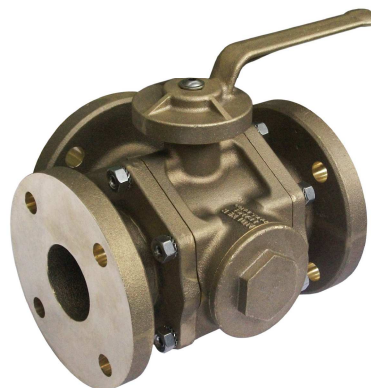
APPLICATIONS :

- Fluides aqueux
- Hydrocarbures
- Eau de mer

OPTIONS :

- Perçage spécial
- Poignée cadenassable
- Tige et obturateur Monel
- Quatrième voie

Dimensionnel hors standard nous consulter



| NOMENCLATURE | | | |
|--------------|-----|--------------------|-----------------|
| Rep | Qté | Désignation | Matière |
| 1 | 1 | CORPS | CUPRO-ALUMINIUM |
| 2 | 2 | COUVERCLE | CUPRO-ALUMINIUM |
| 3 | 1 | OBTURATEUR | CUPRO-ALUMINIUM |
| 6 | 2 | SIÈGE | PTFE |
| 7 | 1 | TIGE | CUPRO-ALUMINIUM |
| 19 | 1 | POIGNÉE | CUPRO-ALUMINIUM |
| 37 | 1 | BOUCHON | CUPRO-ALUMINIUM |
| 38a | 1 | VIS | INOX |
| 38b | 12 | VIS | INOX |
| 40 | 12 | ÉCROU | INOX |
| 41 | 12 | RONDELLE | INOX |
| 45 | 1 | JOINT | PTFE |
| 45a | 1 | JOINT TORIQUE | FPM |
| 45b | 2 | JOINT TORIQUE | FPM |
| 45c | 4 | JOINT TORIQUE | FPM |
| 45d | 2 | JOINT TORIQUE | FPM |
| 60 | 1 | POUSSOIR À RESSORT | INOX |

REFERENCES NORMATIVES :

- Matière: NF EN 1982 - NF EN 12164 - NF EN 10272
- Essais: NF EN 12266-1/-2 (en usine)

Réf. notice de montage: 0904DA157

Réf. notice de fonctionnement: 0904DA158

Les notices de montage et de fonctionnement sont disponibles sur notre site internet.

| DIMENSIONNEL | |
|--------------|--------|
| DN | 65 |
| A (mm) | 250 |
| B (mm) | 145 |
| C (mm) | 108 |
| D (mm) | 185 |
| H (mm) | 168 |
| L (mm) | 218 |
| Masse (kg) | 30.100 |

Les avis et conseils sont indicatifs. Il ne nous appartient pas d'apprécier les cahiers des charges ou descriptifs. Il appartient au client de vérifier l'adéquation entre le choix du matériel et les conditions réelles d'utilisation.