



AUTEXIER

FABRICANT EN ROBINETTERIE INDUSTRIELLE

93 Rue Louis Blanc - 02300 CHAUNY
Tel: 03 23 52 02 86 Fax: 03 23 39 52 28
Site Internet: www.autexier.fr

Ref. AU3298 Famille: 46

Rev.: 01

Date: 18/09/2013

Page 1/1

ROBINET INCENDIE ANGLE 45° EN CUPRO-ALUMINIUM Ref. AU3298.Ø

GAMME :

- AU3298.Ø

Pour compatibilité matériaux, nous consulter



Sous réserve de modifications

CARACTERISTIQUES :

- PN16 (Pression Nominale)
- EXTREMITES : Bride ISO PN16 / Raccord Guillemain ou Storz
- MATIERE : CUPRO-ALUMINIUM CC332G

CONDITIONS MAXIMALES D'UTILISATION :

- 16 bar à 100°C

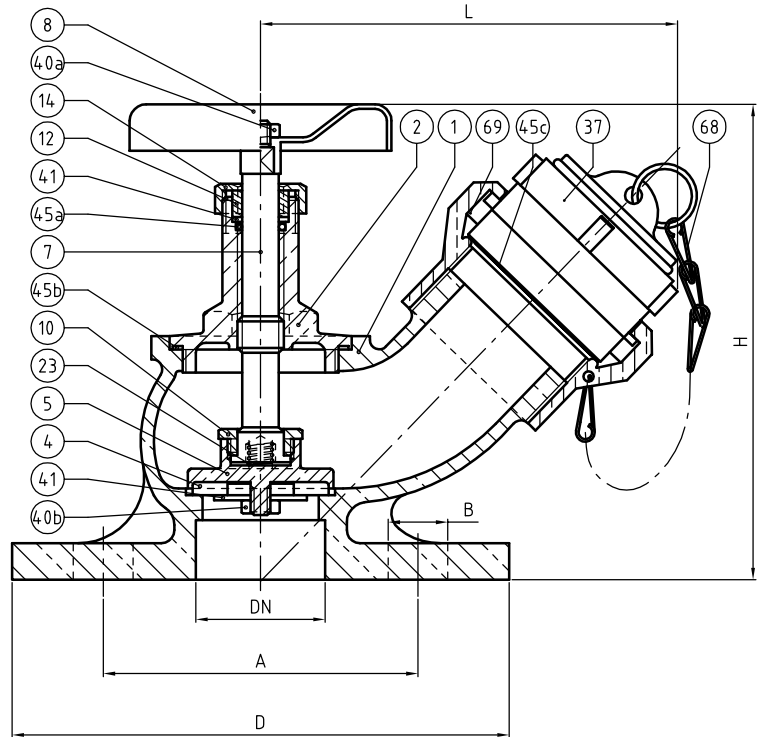
APPLICATIONS :

- Réseau incendie
- Eau de mer

OPTIONS :

- Perçage spécial

Dimensionnel hors standard nous consulter



NOMENCLATURE			
Rep	Qté	Désignation	Matière
1	1	CORPS	CUPRO-ALUMINIUM
2	1	CHAPEAU	CUPRO-ALUMINIUM
4	1	CLAPET	PTFE
5	1	PORTE CLAPET	CUPRO-ALUMINIUM
7	1	TIGE	CUPRO-ALUMINIUM
8	1	VOLANT	ACIER
10	1	ECROU TIGE	CUPRO-ALUMINIUM
12	1	GARNITURE D'ETANCHEITE	PTFE
14	1	ECROU PRESSE ETOUPE	CUPRO-ALUMINIUM
23	1	RESSORT	ACIER BICHROMATE
37	1	BOUCHON	CUPRO-ALUMINIUM
40a	1	ECROU	CUPRO-ALUMINIUM
40b	1	ECROU	INOX
41	1	RONDELLE	CUPRO-ALUMINIUM
45a	1	JOINT	FPM
45b	1	JOINT	PTFE
45b	1	JOINT	NBR
68	1	CHAINETTE	INOX
69	1	RACCORD	CUPRO-ALUMINIUM

DIMENSIONNEL	
DN	40
A (mm)	110
B (mm)	18
D (mm)	150
H (mm)	144
L (mm)	118
Masse (Kg)	-

REFERENCES NORMATIVES :

- Matière: NF EN 1982 - NF EN 12164 - NF EN 10272
- Essais: NF EN 12266-1/-2 (en usine)

Réf. notice de montage: 0904DA119

Réf. notice de fonctionnement: 0904DA120

Les notices de montage et de fonctionnement sont disponibles sur notre site internet.

Les avis et conseils sont indicatifs. Il ne nous appartient pas d'apprécier les cahiers des charges ou descriptifs. Il appartient au client de vérifier l'adéquation entre le choix du matériel et les conditions réelles d'utilisation.