



AUTEXIER
FABRICANT EN ROBINETTERIE INDUSTRIELLE

93 Rue Louis Blanc - 02300 CHAUNY
Tel: 03 23 52 02 86 Fax: 03 23 39 52 28
Site Internet: www.autexier.fr

Ref. AU3198 Famille: 46

Rev.: 01

Date: 04/11/2011

Page 1/1

**ROBINET INCENDIE EQUERRE
EN CUPRO-ALUMINIUM**
Ref. AU3198.Ø

GAMME :

- AU3198.Ø

Pour compatibilité matériaux, nous consulter



CARACTERISTIQUES :

- PN16 (Pression Nominale)
- EXTREMITES : Bride ISO PN16 / Raccord Guillemain ou Storz
- MATIERE : CUPRO-ALUMINIUM CC332G

CONDITIONS MAXIMALES D'UTILISATION :

- 16 bar à 100°C

APPLICATIONS :

- Réseau incendie
- Eau de mer

OPTIONS :

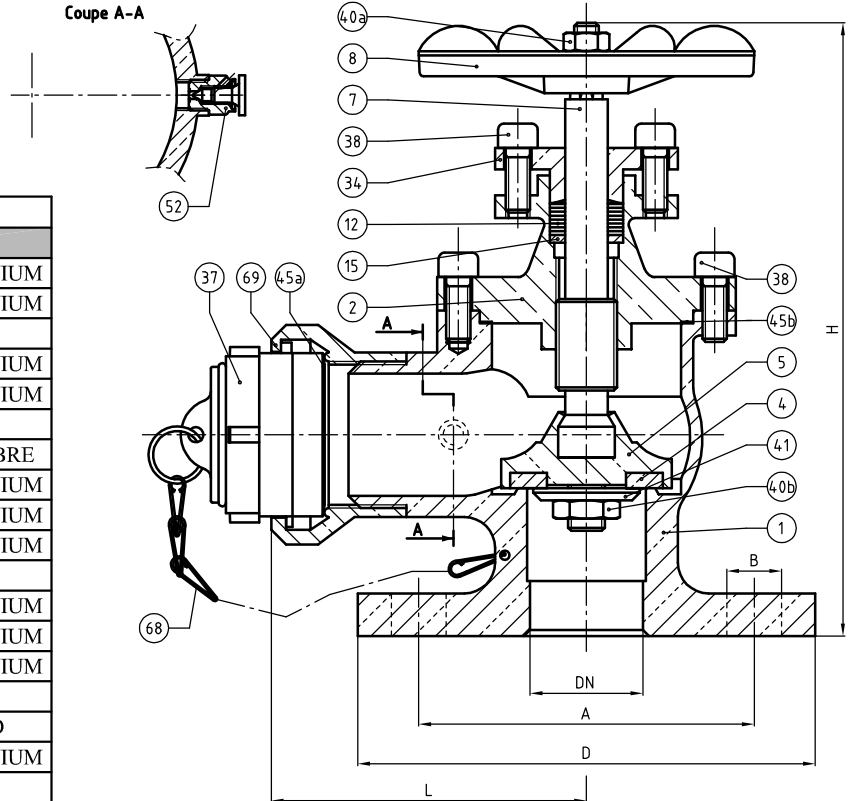
- Perçage sur demande

Dimensionnel hors standard nous consulter



Sous réserve de modifications

Coupe A-A



NOMENCLATURE			
Rep	Qté	Désignation	Matière
1	1	CORPS	CUPRO-ALUMINIUM
2	1	CHAPEAU	CUPRO-ALUMINIUM
4	1	CLAPET	NBR
5	1	PORTE CLAPET	CUPRO-ALUMINIUM
7	1	TIGE	CUPRO-ALUMINIUM
8	1	VOLANT	ACIER
12	1	GARNITURE D'ETANCHEITE	GRAPHITE + FIBRE
13	1	FOULOIR	CUPRO-ALUMINIUM
15	1	GRAIN	CUPRO-ALUMINIUM
37	1	BOUCHON	CUPRO-ALUMINIUM
38	6	VIS	INOX
40a	1	ECROU	CUPRO-ALUMINIUM
40b	1	ECROU	CUPRO-ALUMINIUM
41	1	RONDELLE	CUPRO-ALUMINIUM
45a	1	JOINT	NBR
45b	1	JOINT	LATTYGOLD
52	1	PURGEUR	CUPRO-ALUMINIUM
68	1	CHAINETTE	INOX
69	1	RACCORD	CUPRO-ALUMINIUM

DIMENSIONNEL	
DN	40
A (mm)	110
B (mm)	18
D (mm)	150
H (mm)	205
L (mm)	104
Masse (Kg)	4.715

REFERENCES NORMATIVES :

- Matière: NF EN 1982 - NF EN 12164 - NF EN 10272
- Essais: NF EN 12266-1/-2 (en usine)

Les notices de montage et de fonctionnement sont disponibles sur notre site internet

Les avis et conseils sont indicatifs. Il ne nous appartient pas d'apprécier les cahiers des charges ou descriptifs. Il appartient au client de vérifier l'adéquation entre le choix du matériel et les conditions réelles d'utilisation.