



AUTEXIER

FABRICANT EN ROBINETTERIE INDUSTRIELLE

93 Rue Louis Blanc - 02300 CHAUNY
 Tel: 03 23 52 02 86 Fax: 03 23 39 52 28
 Site Internet: www.autexier.fr

Réf. A76 Famille: 49

Rév. 00

Date: 31/12/2014

Page 1/1

ROBINET À BOISSEAU SPHÉRIQUE 3 VOIES À BRIDES EN BRONZE Réf. A76T65

GAMME :

- A76T
- Trois voies en T

Pour compatibilité matériaux, nous consulter

CARACTÉRISTIQUES :

- PN30 (Pression Nominale)
- EXTRÉMITÉS : Brides ISO PN16
- MATIÈRE : BRONZE CC491K ou CC499K

CONDITIONS MAXIMALES D'UTILISATION :

- 30 bar à 200°C

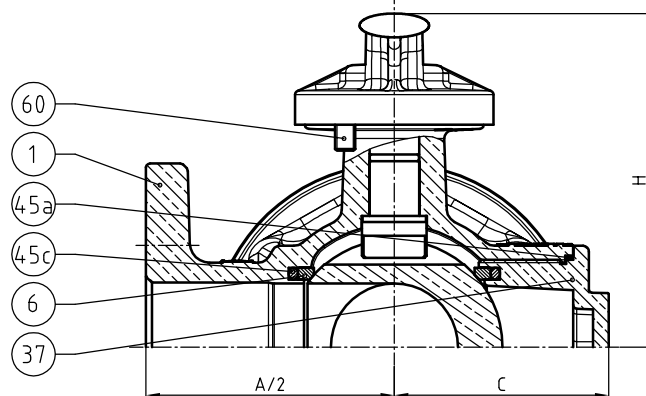
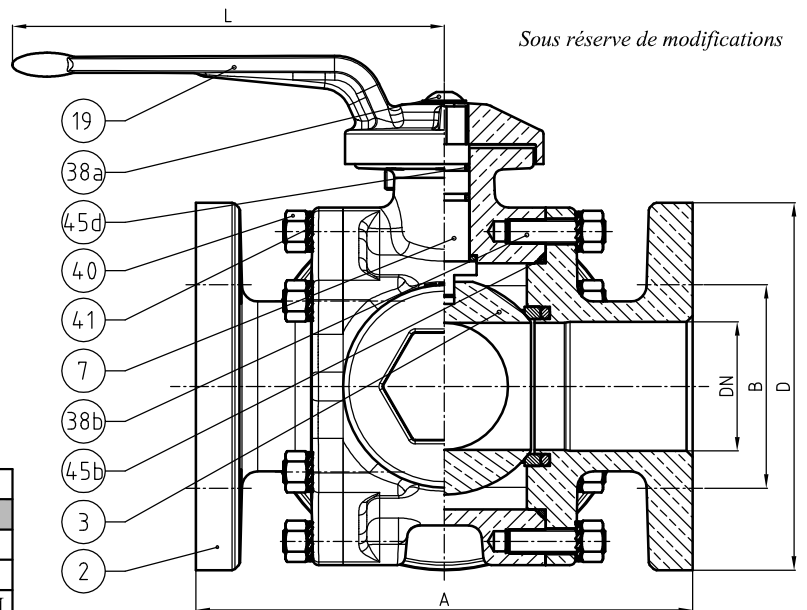
APPLICATIONS :

- Fluides aqueux
- Hydrocarbures

OPTIONS :

- Perçage spécial
- Poignée cadenassable
- Tige et obturateur Monel
- Quatrième voie

Dimensionnel hors standard nous consulter



NOMENCLATURE			
Rep	Qté	Désignation	Matière
1	1	CORPS	BRONZE
2	2	COUVERCLE	BRONZE
3	1	OBTURATEUR	CUPRO-ALUMINIUM
6	2	SIÈGE	PTFE
7	1	TIGE	CUPRO-ALUMINIUM
19	1	POIGNÉE	BRONZE
37	1	BOUCHON	BRONZE
38a	1	VIS	INOX
38b	12	VIS	INOX
40	12	ÉCROU	INOX
41	12	RONDELLE	INOX
45	1	JOINT	PTFE
45a	1	JOINT TORIQUE	FPM
45b	2	JOINT TORIQUE	FPM
45c	4	JOINT TORIQUE	FPM
45d	2	JOINT TORIQUE	FPM
60	1	POUSSOIR À RESSORT	INOX

REFERENCES NORMATIVES :

- Matière: NF EN 1982 - NF EN 12164 - NF EN 10272
- Essais: NF EN 12266-1/-2 (en usine)

Réf. notice de montage: 0904DA157

Réf. notice de fonctionnement: 0904DA158

Les notices de montage et de fonctionnement sont disponibles sur notre site internet.

DIMENSIONNEL	
DN	65
A (mm)	250
B (mm)	145
C (mm)	108
D (mm)	185
H (mm)	168
L (mm)	218
Masse (Kg)	34,430

Les avis et conseils sont indicatifs. Il ne nous appartient pas d'apprécier les cahiers des charges ou descriptifs. Il appartient au client de vérifier l'adéquation entre le choix du matériel et les conditions réelles d'utilisation.