



# AUTEXIER

FABRICANT EN ROBINETTERIE INDUSTRIELLE

93 Rue Louis Blanc - 02300 CHAUNY  
 Tel: 03 23 52 02 86 Fax: 03 23 39 52 28  
 Site Internet: www.autexier.fr

Réf. A76 Famille: 49

Rév. 00

Date: 31/12/2014

Page 1/1

## ROBINET À BOISSEAU SPHÉRIQUE 3 VOIES À BRIDES EN BRONZE Réf. A76L65

### GAMME :

- A76
- Trois voies en L

*Pour compatibilité matériaux, nous consulter*

### CARACTÉRISTIQUES :

- PN30 (Pression Nominale)
- EXTRÉMITÉS : Brides ISO PN16
- MATIÈRE : BRONZE CC491K ou CC499K

### CONDITIONS MAXIMALES D'UTILISATION :

- 30 bar à 200°C

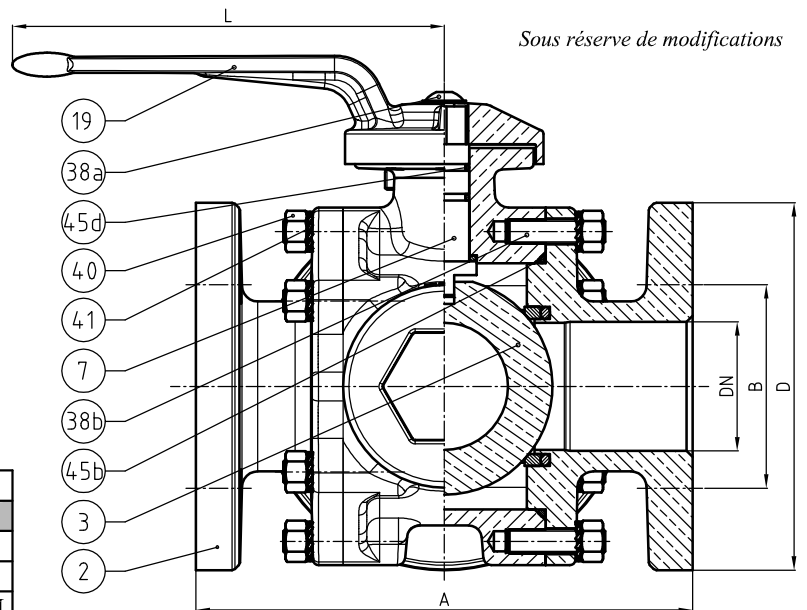
### APPLICATIONS :

- Fluides aqueux
- Hydrocarbures

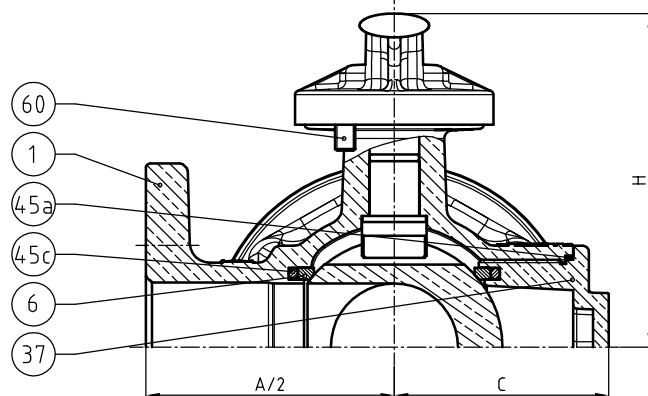
### OPTIONS :

- Perçage spécial
- Poignée cadénassable
- Tige et obturateur Monel
- Quatrième voie

*Dimensionnel hors standard nous consulter*



*Sous réserve de modifications*



NOMENCLATURE			
Rep	Qté	Désignation	Matière
1	1	CORPS	BRONZE
2	2	COUVERCLE	BRONZE
3	1	OBTURATEUR	CUPRO-ALUMINIUM
6	2	SIÈGE	PTFE
7	1	TIGE	CUPRO-ALUMINIUM
19	1	POIGNÉE	BRONZE
37	1	BOUCHON	BRONZE
38a	1	VIS	INOX
38b	12	VIS	INOX
40	12	ÉCROU	INOX
41	12	RONDELLE	INOX
45	1	JOINT	PTFE
45a	1	JOINT TORIQUE	FPM
45b	2	JOINT TORIQUE	FPM
45c	4	JOINT TORIQUE	FPM
45d	2	JOINT TORIQUE	FPM
60	1	POUSOIR À RESSORT	INOX

### REFERENCES NORMATIVES :

- Matière: NF EN 1982 - NF EN 12164 - NF EN 10272
- Essais: NF EN 12266-1/-2 (en usine)

Réf. notice de montage: 0904DA157

Réf. notice de fonctionnement: 0904DA158

**Les notices de montage et de fonctionnement sont disponibles sur notre site internet.**

DIMENSIONNEL	
DN	65
A (mm)	250
B (mm)	145
C (mm)	108
D (mm)	185
H (mm)	168
L (mm)	218
Masse (kg)	34.930

*Les avis et conseils sont indicatifs. Il ne nous appartient pas d'apprécier les cahiers des charges ou descriptifs. Il appartient au client de vérifier l'adéquation entre le choix du matériel et les conditions réelles d'utilisation.*