



AUTEXIER

FABRICANT EN ROBINETTERIE INDUSTRIELLE

93 Rue Louis Blanc - 02300 CHAUNY
Tel: 03 23 52 02 86 Fax: 03 23 39 52 28
Site Internet: www.autexier.fr

Ref. A3298 Famille: 46

Rev.: 03

Date: 18/09/2013

Page 1/1

ROBINET INCENDIE ANGLE 45° EN BRONZE

Ref. A3298.Ø

GAMME :

- A3298.Ø

Pour compatibilité matériaux, nous consulter



CARACTERISTIQUES :

- PN16 (Pression Nominale)
- EXTREMITES : Bride ISO PN16 / Raccord Guillemain ou Storz
- MATIERE : BRONZE CC499K ou CC491K

CONDITIONS MAXIMALES D'UTILISATION :

- 16 bar à 100°C

APPLICATIONS :

- Réseau incendie
- Eau de mer

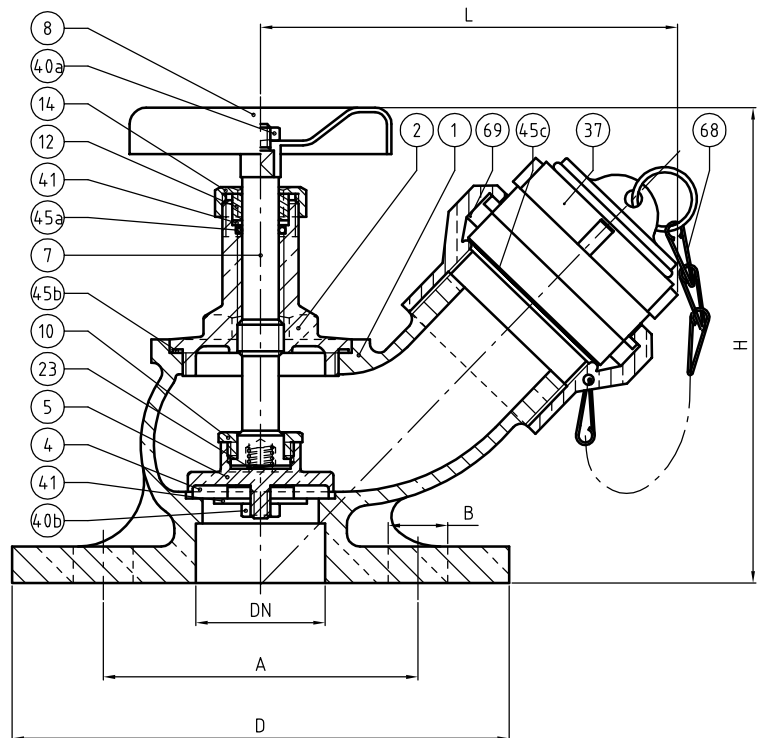
OPTIONS :

- Perçage spécial

Dimensionnel hors standard nous consulter



Sous réserve de modifications



NOMENCLATURE			
Rep	Qté	Désignation	Matière
1	1	CORPS	BRONZE
2	1	CHAPEAU	BRONZE
4	1	CLAPET	PTFE
5	1	PORTE CLAPET	LAITON
7	1	TIGE	LAITON
8	1	VOLANT	ACIER
10	1	ECROU TIGE	LAITON
12	1	GARNITURE D'ETANCHEITE	PTFE
14	1	ECROU PRESSE ETOUPE	LAITON
23	1	RESSORT	ACIER BICHROMATE
37	1	BOUCHON	BRONZE
40a	1	ECROU	LAITON
40b	1	ECROU	INOX
41	1	RONDELLE	LAITON
45a	1	JOINT	FPM
45b	1	JOINT	PTFE
45b	1	JOINT	NBR
68	1	CHAINETTE	INOX
69	1	RACCORD	BRONZE

DIMENSIONNEL	
DN	40
A (mm)	110
B (mm)	18
D (mm)	150
H (mm)	144
L (mm)	118
Masse (Kg)	3.300

REFERENCES NORMATIVES :

- Matière: NF EN 1982 - NF EN 12164 - NF EN 10272
- Essais: NF EN 12266-1/-2 (en usine)

Réf. notice de montage: 0904DA119

Réf. notice de fonctionnement: 0904DA120

Les notices de montage et de fonctionnement sont disponibles sur notre site internet.

Les avis et conseils sont indicatifs, Il ne nous appartient pas d'apprécier les cahiers des charges ou descriptifs. Il appartient au client de vérifier l'adéquation entre le choix du matériel et les conditions réelles d'utilisation.