



AUTEXIER

FABRICANT EN ROBINETTERIE INDUSTRIELLE

93 Rue Louis Blanc - 02300 CHAUNY
Tel: 03 23 52 02 86 Fax: 03 23 39 52 28
Site Internet: www.autexier.fr

Ref. A3198 Famille: 46

Rev.: 02

Date: 09/07/2013

Page 1/1

ROBINET INCENDIE EQUERRE EN BRONZE

Ref. A3198.Ø

GAMME :

- A3198

Pour compatibilité matériaux, nous consulter



CARACTÉRISTIQUES :

- PN16 (Pression Nominale)
- EXTRÉMITÉS : Bride ISO PN16 / Raccord Guillemin ou Storz
- MATIÈRE : BRONZE CC499K ou CC491K

CONDITIONS MAXIMALES D'UTILISATION :

- 16 bar à 100°C

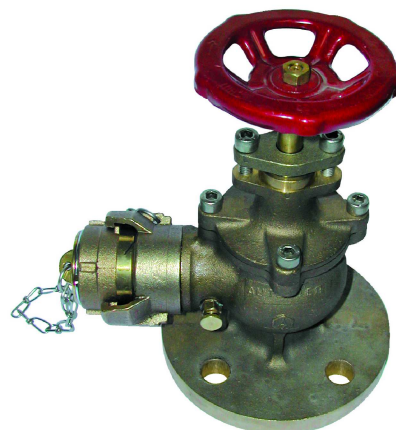
APPLICATIONS :

- Réseau incendie
- Eau de mer

OPTIONS :

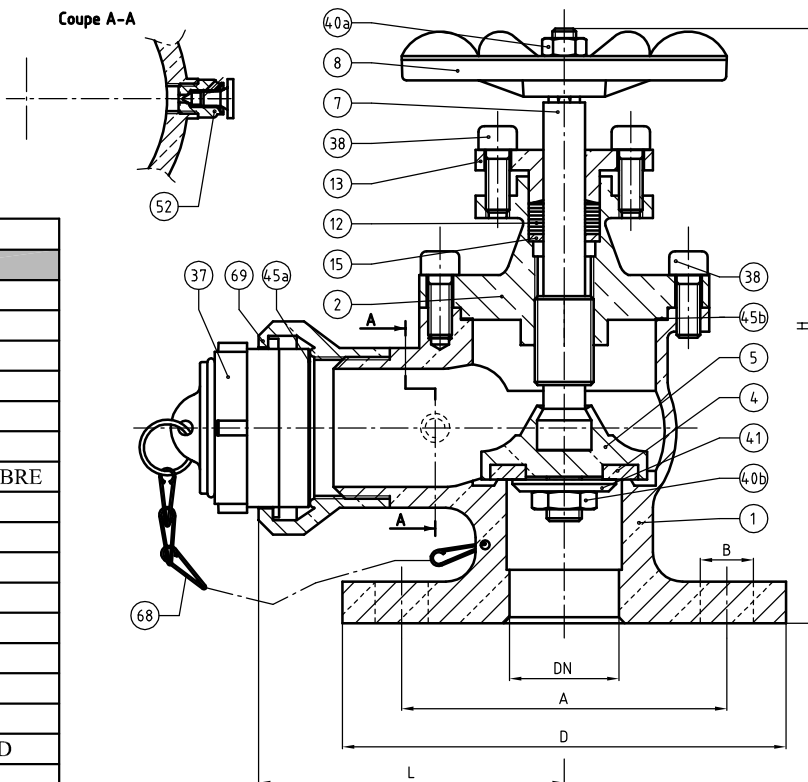
- Perçage spécial

Dimensionnel hors standard nous consulter



Sous réserve de modifications

Coupe A-A



NOMENCLATURE			
Rep	Qté	Désignation	Matière
1	1	CORPS	BRONZE
2	1	CHAPEAU	BRONZE
4	1	CLAPET	NBR
5	1	PORTE CLAPET	BRONZE
7	1	TIGE	LAITON
8	1	VOLANT	ACIER
12	1	GARNITURE D'ETANCHEITE	GRAPHITE + FIBRE
13	1	FOULOIR	BRONZE
15	1	GRAIN	LAITON
37	1	BOUCHON	BRONZE
38	6	VIS	INOX
40a	1	ECROU	LAITON
40b	1	ECROU	LAITON
41	1	RONDELLE	LAITON
45a	1	JOINT	NBR
45b	1	JOINT	LATTYGOLD
52	1	PURGEUR	LAITON
68	1	CHAINETTE	INOX
69	1	RACCORD	BRONZE

REFERENCES NORMATIVES :

- Matière: NF EN 1982 - NF EN 12164 - NF EN 10272
- Essais: NF EN 12266-1/-2 (en usine)

Réf. notice de montage: 0904DA119

Réf. notice de fonctionnement: 0904DA120

Les notices de montage et de fonctionnement sont disponibles sur notre site internet.

DIMENSIONNEL		
DN	40	100
A (mm)	110	190
B (mm)	18	22
D (mm)	150	235
H (mm)	205	500*
L (mm)	104	260*
Masse (Kg)	5.320	--

*Sous réserve de modifications

Les avis et conseils sont indicatifs, Il ne nous appartient pas d'apprécier les cahiers des charges ou descriptifs. Il appartient au client de vérifier l'adéquation entre le choix du matériel et les conditions réelles d'utilisation.