



AUTEXIER

FABRICANT EN ROBINETTERIE INDUSTRIELLE

93 Rue Louis Blanc - 02300 CHAUNY
Tel: 03 23 52 02 86 Fax: 03 23 39 52 28
Site Internet: www.autexier.fr

Réf. 302 Famille: 13

Rév. 01

Date: 22/11/2017

Page 1/1

ROBINET À SOUPAPE ÉQUERRE À BRIDES Réf. 302TØ

GAMME :

- 302T

- Tige montante

Pour compatibilité matériaux, nous consulter

CARACTÉRISTIQUES :

- PN30 (Pression Nominale)

- EXTREMITÉS : Brides ISO PN16

- MATIÈRE : BRONZE CC491K

CONDITIONS MAXIMALES D'UTILISATION :

- 30 bar de -15°C à 200°C

APPLICATIONS :

- Fluides aqueux

- Vapeur (16 bar)

- Gaz non toxiques

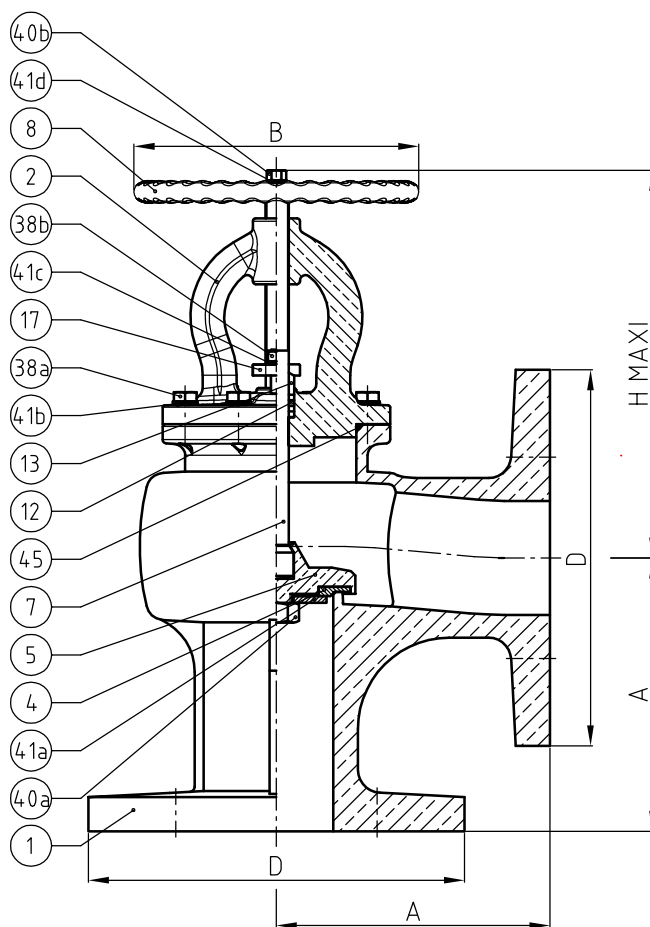
- Eau

OPTIONS :

- Perçage spécial

Dimensionnel hors standard nous consulter

Sous réserve de modifications



NOMENCLATURE			
Rep	Qté	Désignation	Matière
1	1	CORPS	BRONZE
2	1	CHAPEAU	BRONZE
4	1	CLAPET	PTFE
5	1	PORTE CLAPET	BRONZE
7	1	TIGE	LAITON
8	1	VOLANT	ALLIAGE LÉGER
12	4	GARNITURE	FIBRE+GRAPHITE
13	1	FOULOIR	LAITON
17	1	BRIDE FOULOIR	BRONZE
38a	2	VIS	INOX
38b	8	VIS	INOX
40a	1	ÉCROU	INOX
40b	1	ÉCROU	INOX
41a	1	RONDELLE	INOX
41b	8	RONDELLE	INOX
41c	2	RONDELLE	INOX
41d	1	RONDELLE	INOX
45	1	JOINT TORIQUE	FPM

REFERENCES NORMATIVES :

- Matière: NF EN 1982 - NF EN 12164 - NF EN 10272

- Essais: NF EN 12266-1/-2 (en usine)

Réf. notice de montage: 0904DA124

Réf. notice de fonctionnement: 0904DA88

Les notices de montage et de fonctionnement sont disponibles sur notre site internet.

DIMENSIONNEL				
DN	80	100	125	150
A (mm)	125 / 135	135 / 146	200	225
B (mm)	110	150	150	150
D (mm)	200	220	250	285
H (mm)	355	400*	450*	500
Masse (Kg)	--	--	--	--

**Sous réserve*

Les avis et conseils sont indicatifs, Il ne nous appartient pas d'apprécier les cahiers des charges ou descriptifs. Il appartient au client de vérifier l'adéquation entre le choix du matériel et les conditions réelles d'utilisation.