



# AUTEXIER

FABRICANT EN ROBINETTERIE INDUSTRIELLE

93 Rue Louis Blanc - 02300 CHAUNY  
Tel: 03 23 52 02 86 Fax: 03 23 39 52 28  
Site Internet: www.autexier.fr

Réf. 302 Famille: 13

Rév. 01

Date: 29/05/2015

Page 1/1

## ROBINET À SOUPAPE ÉQUERRE À BRIDES EN BRONZE Réf. 302TØ

### GAMME :

- 302T

*Pour compatibilité matériaux, nous consulter*



### CARACTÉRISTIQUES :

- PN20 (Pression Nominale)

- EXTREMITÉS : Brides ISO PN16

- MATIÈRE : BRONZE CC499K ou CC491K

### CONDITIONS MAXIMALES D'UTILISATION :

- 20 bar de -15°C à 200°C

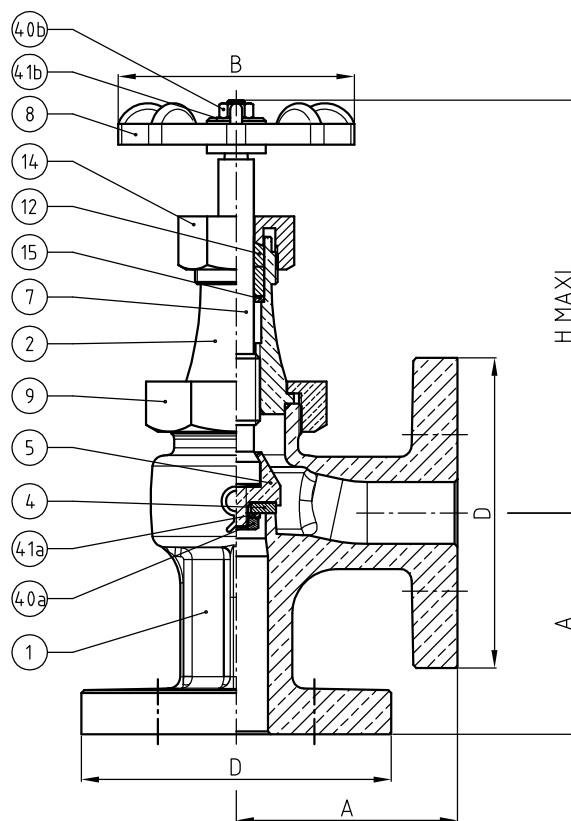
### APPLICATIONS :

- Fluides aqueux
- Vapeur (16 bar)
- Gaz non toxiques
- Eau



*Sous réserve de modifications*

NOMENCLATURE			
Rep	Qté	Désignation	Matière
1	1	CORPS	BRONZE
2	1	CHAPEAU	BRONZE
4	1	CLAPET	PTFE
5	1	PORTE CLAPET	BRONZE
7	1	TIGE	LAITON
8	1	VOLANT	ALLIAGE LÉGER
9	1	ÉCROU CHAPEAU	BRONZE
12	1	GARNITURE	FIBRE+GRAPHITE
14	1	ÉCROU PRESSE ÉTOUPE	BRONZE
15	1	GRAIN	LAITON
40a	1	ÉCROU	LAITON
40b	1	ÉCROU	LAITON
41a	1	RONDELLE	INOX
41b	1	RONDELLE	PVC BLANC



### REFERENCES NORMATIVES :

- Matière: NF EN 1982 - NF EN 12164 - NF EN 10272

- Essais: NF EN 12266-1/-2 (en usine)

Réf. notice de montage: 0904DA124

Réf. notice de fonctionnement: 0904DA88

**Les notices de montage et de fonctionnement sont disponibles sur notre site internet.**

### DIMENSIONNEL

DN	15	20	25	32	40	50	65
A (mm)	65 / 70	70 / 75	80 / 85	90 / 95	95 / 100	105 / 115	115 / 125
B (mm)	70	80	90	90	110	110	110
D (mm)	95	105	115	140	150	165	185
H (mm)	120	155	170	190	215	250	250
Masse (Kg)	--	3.610	--	6.850	--	--	--

*Les avis et conseils sont indicatifs. Il ne nous appartient pas d'apprécier les cahiers des charges ou descriptifs. Il appartient au client de vérifier l'adéquation entre le choix du matériel et les conditions réelles d'utilisation.*