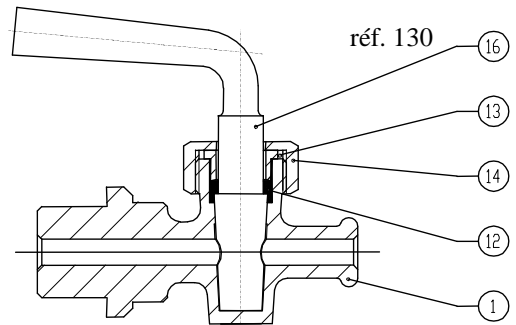
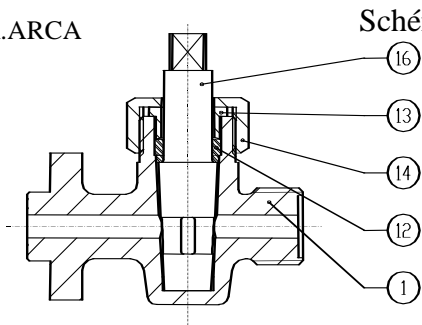


Notice de fonctionnement
réf. A.ARCA, 130, 131, 135, 136 et A519 :

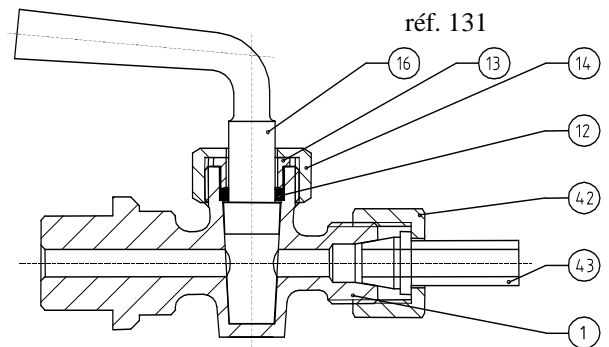
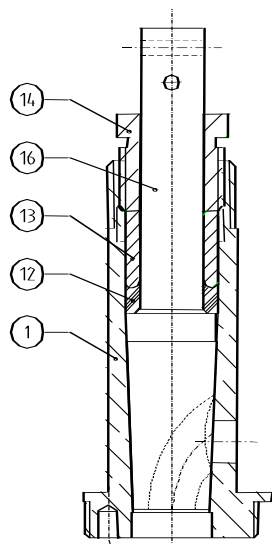
Fonctionnement :

Pour ouvrir, il faut actionner le *tournant 16* : en amenant par rotation les orifices de ce *tournant 16* en faces des orifices du *corps 1*, on établit le circuit entre certains orifices. De la même manière, en faisant effectuer un quart de tour au *tournant 16*, on vient masquer certains des orifices du *corps 1*, ce qui a pour conséquence d'interrompre le circuit. Le *tournant 16* est maintenu plaqué contre le *corps 1* grâce à l'empilage *garniture d'étanchéité 12 - fouloir 13 - écrou de presse étoupe 14*.

réf. A.ARCA



réf. A519



réf. 135

