



AUTEXIER

**FABRICANT DE ROBINETTERIE INDUSTRIELLE
PÉTROLE & MARINE EN BRONZE & CUPRO-ALUMINIUM**

93, rue Louis Blanc - 02300 CHAUNY
Tél : 03.23.52.02.86 - Fax : 03.23.39.52.28
www.autexier.fr

Notice de fonctionnement pour robinets d'incendies



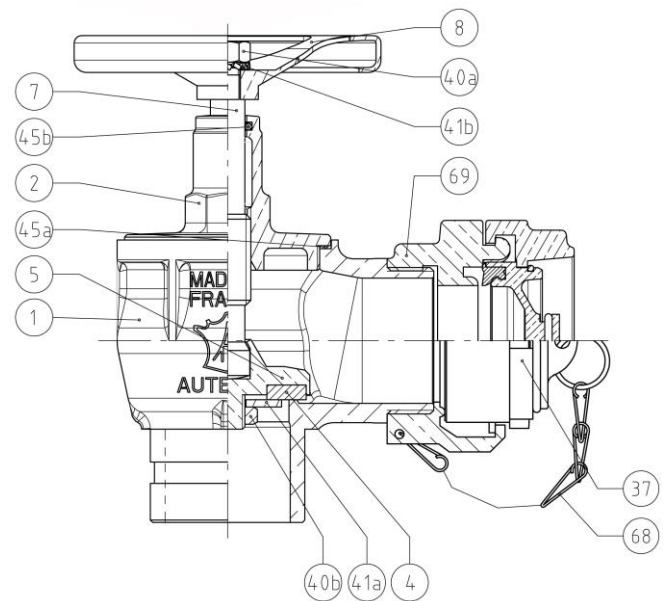
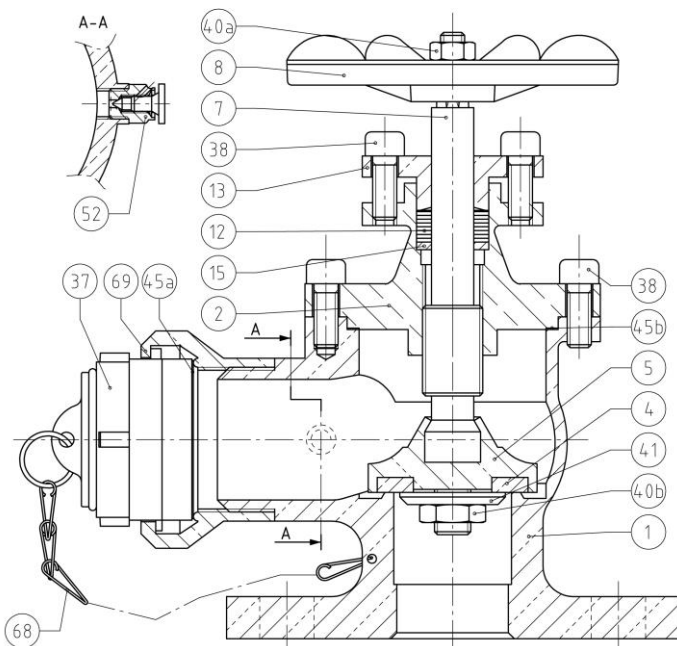
**A3198, AU3198 et AN3198 / A3199, AU3199 et AN3199 / A3202, AU3202 et AN3202
A3298, AU3298 et AN3298 / A3299, AU3299 et AN3299**

Fonctionnement

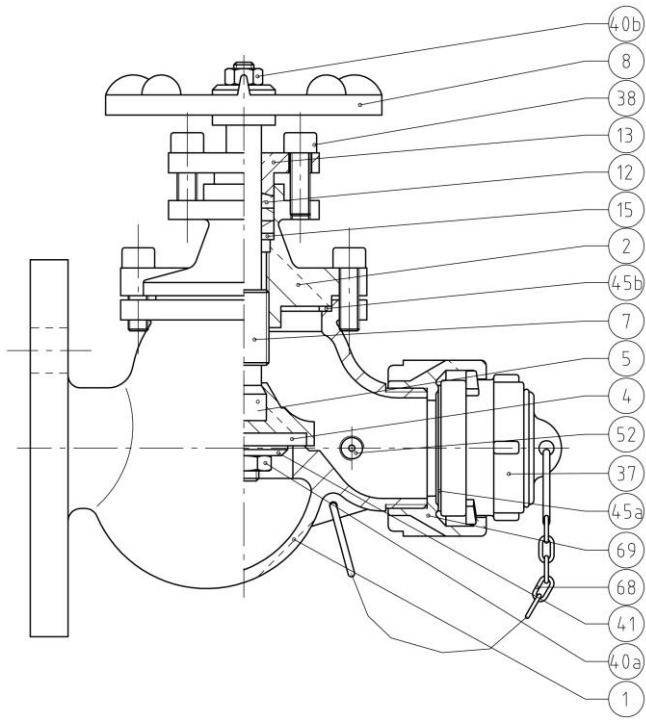
Ces robinets s'ouvrent ou se ferment en tournant le *volant* **8**. En effet, ce mouvement de rotation provoque la levée ou la descente du *clapet* **4** grâce à une liaison hélicoïdale (liaison vis/écrou) entre la *tige* **7** et le *chapeau* **2**. Veuillez respecter le sens de circulation du fluide, indiqué par la flèche.

Réf. A3198 / AU3198 / AN3198

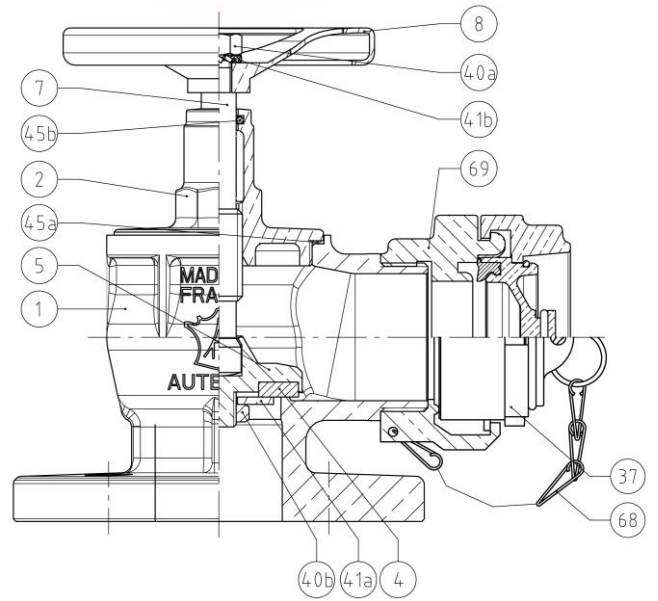
Réf. A3199 / AU3199 / AN3199



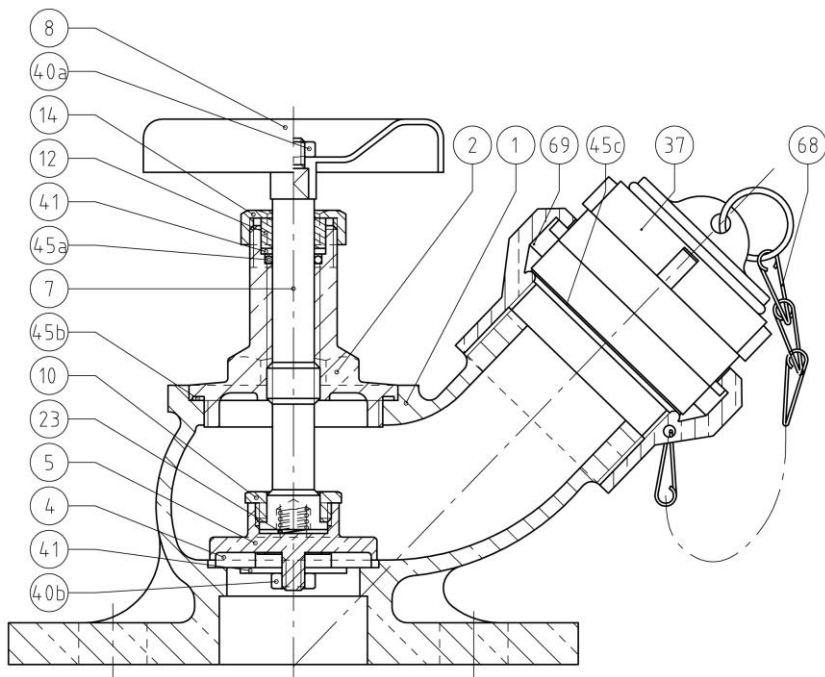
Réf. A3202 / AU3202 / AN3202



Réf. A3299 / AU3299 / AN3299



Réf. A3298 / AU3298 / AN3298



Réf. Documentaire 0904DA120 version05 du 05/12/2017

