



AUTEXIER

FABRICANT DE ROBINETTERIE INDUSTRIELLE  
PÉTROLE & MARINE EN BRONZE & CUPRO-ALUMINIUM

93, rue Louis Blanc - 02300 CHAUNY  
Tél : 03.23.52.02.86 - Fax : 03.23.39.52.28  
[www.autexier.fr](http://www.autexier.fr)

## Notice de fonctionnement

### Soupape de sûreté conventionnelle 180 / AU180 / 280 / AU280 / 380 / AU380 / 480 / AU480

#### Fonctionnement

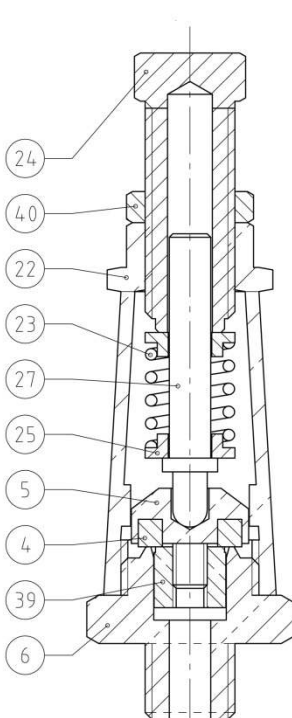
Si la pression à l'orifice d'entrée est inférieure à la pression de début d'ouverture :

Le ressort **23** plaque le clapet **4** sur le siège **6** par l'intermédiaire du porte-clapet **5**, du pointeau **27** et du support **25**. La soupape ne se déclenche pas, elle reste fermée, la pression à l'orifice d'entrée est supérieure ou égale à la pression de début d'ouverture (sensiblement la pression de tarage), le fluide exerce une poussée ascendante sur le clapet **4** permettant sa levée du siège **6**. Ce mouvement est permis grâce au porte-clapet **5** qui coulisse dans la lanterne **22**. Cette levée s'effectuera jusqu'à ce que la pression d'ouverture soit atteinte (pression maxi dans la soupape) pour laquelle le débit est nominal.

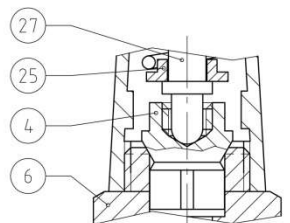
Lorsque la pression chute en amont de la soupape, le clapet **4** occulte le passage progressivement jusqu'à venir bloquer l'écoulement (contact avec le siège **6** quand la pression amont est égale à la pression de fermeture).

#### Tarage

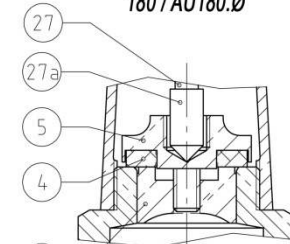
Le tarage est l'opération qui consiste à précontraindre le mécanisme de la soupape pour que son ouverture se produise à une pression pré déterminée appelée pression de tarage (correspondant à la pression d'ouverture). Cette opération consiste à contraindre le ressort **23** à l'aide de la vis de réglage **24**, et du support **25**. L'effort ainsi produit plaque le clapet **4**, par le truchement du porte-clapet **5**, du pointeau **27**, et du support **25**. Pour éviter toute dérive dans le temps de ce tarage, le réglage est bloqué à l'aide de l'écrou **40**. Pour empêcher toute intervention de l'utilisateur sur ce réglage, le tout est protégé par plombage entre la vis de réglage **24** et la lanterne **22** pour certifier l'intégrité du tarage tout au long de la vie de la soupape.



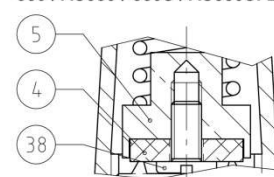
280 / AU280: DN08 à 15 & 80  
380.80 / AU380.80 / 380S80 / AU380S80



180 / AU180.Ø

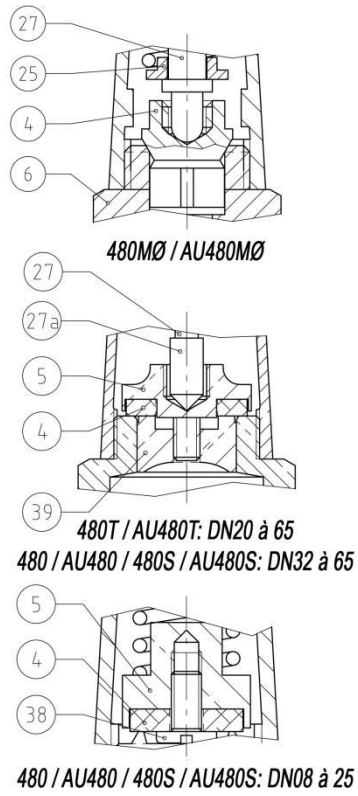
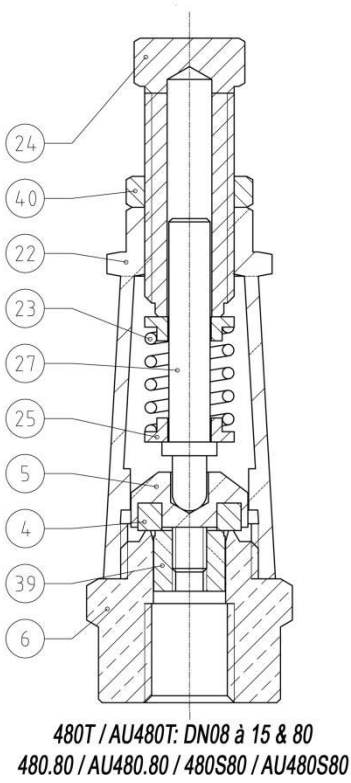


280 / AU280: DN20 à 65  
380 / AU380 / 380S / AU380S: DN32 à 65



380 / AU380 / 380S / AU380S: DN08 à 25





Réf. Documentaire 0904DA154 version 03 du 11/03/2015

